



ISO 20022 Payments

Schweizer Implementation Guidelines
für Kunde-Bank-Meldungen
für SEPA-Lastschriften

Customer Direct Debit Initiation (pain.008)

Allgemeiner Hinweis

Anregungen und Fragen zu diesem Dokument können an das jeweilige Finanzinstitut oder an SIX Interbank Clearing AG unter folgender Adresse gerichtet werden: pm@six-group.com.

Änderungskontrolle

Alle durchgeführten Änderungen an diesem Dokument werden in einem Revisionsnachweis mit Versionsangabe, Änderungsdatum und einer kurzen Änderungsbeschreibung aufgelistet.

Umbenennung der «BC-Nummer» (BC-Nr.) in «Instituts-Identifikation» (IID)

Der Begriff BC-Nummer, kurz für Bankenclearingnummer, ist spätestens seit 2010 überholt, als die Schweizerische Nationalbank auch Systemteilnehmer ohne Bankstatus wie z.B. Versicherungen zum SIC-System zuließ. Des Weiteren wird diese Nummer nicht ausschliesslich für das Clearing von Zahlungen eingesetzt, sondern auch für Informationen ausserhalb der diversen Zahlungsverkehrs-Infrastrukturen. Ein Beispiel ist die Funktion der BC-Nummer als Bestandteil der IBAN, die als Bankkontonummer für viele Zwecke verwendet werden kann.

Aus diesem Grund wird in den Schweizer Empfehlungen in Zukunft statt «BC-Nr.» neu «IID» (Instituts-Identifikation) verwendet.

Revisionsnachweis

Version	Datum	Änderungsbeschreibung
1.0	15.05.2009	Erstausgabe
1.1	17.09.2009	<p>Änderungen aufgrund der neuen Version 3.3 der EPC Guidelines und der Anforderungen von Schweizer Interbankgremien:</p> <ul style="list-style-type: none"> – Kap. 2.2.2, S. 21: Anpassung «Validierung» bei Element 2.14 <ReqdColltnDt> – Kap. 2.2.3, S. 45: Elemente 2.93 <RfrdDocInf>, 2.99 <RfrdDocRltdDt> und 2.100 <RfrdDocAmt> entfernt. – Kap. 2.2.3, S. 46: Anpassung «Kommentar» und «Validierung» bei Element 2.108 <Cd> – Kap. 2.2.3, S. 46: Element 2.109 <Prtry> entfernt. – Kap. 2.2.3, S. 46: Anpassung «Kommentar» und «Validierung» bei Element 2.110 <Issr> – Kap. 2.2.3, S. 46: Elemente 2.112 <Invcr>, 2.113 <Invcee> und 2.114 <AddtlRmtInf> entfernt. – Kap. 2.3.1, S. 47: Hinweis auf UTF-8 und Escaped Character bei ' (Hochkomma) eingefügt – Kap. 2.3.4, S. 53: Ergänzt mit Hinweisen auf Liechtenstein (ISO-Ländercode LI) – Kap. 2.3.5.2, S. 55: Verwendung der Schweizer ESR-Referenz angepasst – Kap. 3.2.2, S. 62: Abbildung Original Group Information and Status neu – Kap. 3.2.2, S. 63: Element 2.5 <FileOrgt> eingefügt – Kap. 3.2.4, S. 75: Fehlertexte angepasst, Code CH019 neu – Anh. C, S. 80: Hinweis auf Escaped Character eingefügt bei QUOTATION MARK, AMPERSAND, LESS-THAN SIGN und GREATER-THAN SIGN.
2.0	30.04.2010	<p>Änderungen aufgrund der per 30. Oktober 2009 publizierten neuen Versionen der EPC-Empfehlungen, gültig ab November 2010, auf der Basis des ISO 20022 Maintenance Release 2009.</p> <p>Änderungen aufgrund des SEPA Firmenlastschriftverfahrens (Business to Business).</p> <p>Angleichung an die Darstellung in den Schweizer Implementation Guidelines bei Überweisungen (geänderte Tabellendarstellung, gesamtes Kapitel Customer Payment Status Report (pain.002) neu (keine Änderungsmarkierungen bei den technischen Spezifikationen des pain.002).</p>
2.1	16.08.2011	Generelle Aktualisierung des Dokuments
2.2	30.04.2012	Diverse Präzisierungen und Ergänzungen, neues Firmenlogo
2.3	30.06.2013	Diverse Präzisierungen und Ergänzungen, Berücksichtigung der ab 1.2.2014 gültigen EPC-Definitionen

Version	Datum	Änderungsbeschreibung
2.4	01.06.2016	<p>Titelblatt und Farbgebung von Tabellen und Abbildungen gemäss neuen Brand Identity Guidelines angepasst.</p> <p>Diverse textliche Anpassungen/Vereinheitlichungen im ganzen Dokument.</p> <p>Vorwort ergänzt mit Erklärungstext zum Wechsel von BC-Nr. zu IID.</p> <p>Alle Angaben zu Customer Payment Status Report (pain.002) ausgelagert in eigene Implementation Guideline.</p> <p>Kapitel 1.2: Referenzdokumente aktualisiert.</p> <p>Kapitel 1.5: Statusliste präzisiert.</p> <p>Kapitel 1.6: Baumstrukturbeispiel geändert.</p> <p>Kapitel 2.3.2: Fristen für die Einlieferung und allfällige Rückabwicklung angepasst.</p>

Inhaltsverzeichnis

1	Einleitung	6
1.1	Änderungskontrolle	7
1.2	Referenzdokumente	7
1.3	Übersicht über Meldungs-Standards	8
1.3.1	ISO 20022	8
1.3.2	Schweizer ISO-20022-Zahlungsstandard	8
1.3.3	SEPA Meldungsstandard	10
1.4	Darstellung von XML-Meldungen	10
1.5	XML-Meldungskonventionen	11
1.6	Darstellungskonventionen	14
1.7	Abgrenzungen	15
2	Customer Direct Debit Initiation (pain.008)	16
2.1	Allgemeines	16
2.2	Technische Spezifikationen	17
2.2.1	Group Header (GrpHdr, A-Level)	17
2.2.2	Payment Information (PmtInf, B-Level)	21
2.2.3	Direct Debit Transaction Information (DrctDbtTxInf, C-Level)	27
2.3	Fachliche Spezifikationen	38
2.3.1	Zeichensatz	38
2.3.2	SEPA Basis- und Firmenlastschriftverfahren	39
2.3.3	Einzugsarten	40
2.3.4	Lastschrift-Mandate	40
2.3.5	Creditor Identifier	45
2.3.6	Referenzen	46
2.3.7	Duplikatsprüfung	49
3	Beispiel eines Einzugs als pain.008-Meldung	50
3.1	Geschäftsfall für das Beispiel	50
3.2	Daten des Beispiels	50
4	Anhang A: XML-Schema und Beispiel	52
5	Anhang B: Symbole zur grafischen XML-Darstellung	53
6	Anhang C: Zeichenumwandlungstabelle	55
7	Anhang D: Basis der Schweizer Empfehlungen	57
8	Anhang E: Tabellenverzeichnis	58
9	Anhang F: Abbildungsverzeichnis	58

1 Einleitung

Die Schweizer Empfehlungen für die Umsetzung des Meldungsstandards für «Payments Initiation» und «Cash Management» basierend auf dem ISO-20022-Standard werden im Auftrag des PaCoS (Payments Committee Switzerland), eines Gremiums des Swiss Payments Council (SPC), erarbeitet. Basis für diese Version bilden der «ISO Maintenance Release 2009» und die aktuellen EPC-Empfehlungen.

Die Schweizer Empfehlungen bestehen aus den Dokumenten:

- Schweizer Business Rules
- Schweizer Implementation Guidelines
 - für Überweisungen (pain.001)
 - für das Schweizer Lastschriftverfahren (pain.008)
 - für das SEPA-Lastschriftverfahren (pain.008) (vorliegendes Dokument)
 - für Cash-Management-Meldungen (camt.052, camt.053 und camt.054)
 - für den Status Report (pain.002)
- Swiss Usage Guide (Anwendungsfälle und Beispiele)

Im ersten Dokument, den **Business Rules**, werden die Anforderungen der Business-Vertreter seitens Anwender, Finanzinstitute und Software-Hersteller aus der Prozesssicht beschrieben. Es behandelt folgende Themen:

- Definition und Beschreibung der einzelnen Geschäftsfälle mit den relevanten Akteuren und den eingesetzten Meldungen (Zahlungsarten, Reportvarianten)
- Darstellung der Meldungsstrukturen als Übersicht mit Vertiefung einzelner Strukturelemente
- Beschreibung der wichtigsten Validierungsregeln und Fehlerbehandlungen.

Die **Implementation Guidelines** dienen als Anleitung für die technische Umsetzung des Standards und bieten Hilfestellung für die Realisierung der einzelnen Meldungstypen. Sie beschreiben die XML-Strukturen und Validierungsregeln im Detail.

Diese Implementation Guideline dient als Anleitung für die technische Umsetzung für die SEPA Lastschriftverfahren in der Ausprägung

- Basislastschriftverfahren (Core Direct Debit Scheme; Lastschriftverfahren mit Widerspruchsrecht) und
- Firmenlastschriftverfahren (B2B bzw. Business-to-Business Direct Debit Scheme; Lastschriftverfahren ohne Widerspruchsrecht)

Der **Swiss Usage Guide** erläutert für die häufigsten Anwendungsfälle (Zahlungsarten) mit Feldregeln und Beispielen, wie die ISO-20022-Meldungen (Kunde-Bank bzw. Bank-Kunde) gemäss den Schweizer Empfehlungen aufgebaut sein müssen und gibt so eine End-to-End-Betrachtung des gesamten Ablaufs.

1.1 Änderungskontrolle

Die Dokumente Schweizer Business Rules und Implementation Guidelines unterstehen der Änderungshoheit der

SIX Interbank Clearing AG
 Hardturmstr. 201
 CH-8021 Zürich

und widerspiegeln die Empfehlung der Schweizer Finanzinstitute. Zukünftige Änderungen und Erweiterungen erfolgen durch SIX Interbank Clearing.

Die aktuellste Version dieses Dokuments kann von der Webseite von SIX Interbank Clearing an der folgenden Adresse heruntergeladen werden: www.iso-payments.ch

1.2 Referenzdokumente

Ref	Dokument	Titel	Quelle
[1]	Payments Maintenance 2009	Message Definition Report, Approved by the Payments SEG on 30 March 2009, Edititon September 2009	ISO
[2]	pain.008.001.02	XML Schema Customer Direct Debit Initiation V02	ISO
[3]	pain.002.001.03	XML Schema Customer Payment Status Report V03	ISO
[4]	EPC016-06	SEPA Core Direct Debit Scheme Rulebook Version 9.2.2	EPC
[5]	EPC222-07	SEPA Business-to-Business Direct Debit Scheme Rulebook Version 7.2.2	EPC
[6]	EPC130-08	SEPA Core Direct Debit Customer-to-Bank Implementation Guidelines Version 9.0	EPC
[7]	EPC131-08	SEPA Business-to-Business Direct Debit Scheme Customer-to-Bank Implementation Guidelines Version 5.0	EPC
[8]	Schweizer Business Rules	ISO 20022 Payments – Schweizer Business Rules für Zahlungen und Cash Management für Kunde-Bank-Meldungen	SIX Interbank Clearing
[9]	Payments External Code Lists	Inventory of External Payment Code Lists	ISO
[10]	EPC142-08	EPC Guidance on the use of the future ISO Standard for the Structured Creditor Reference	EPC

Tabelle 1: Referenzdokumente

Organisation	Link
ISO	www.iso20022.org
EPC	www.europeanpaymentscouncil.eu
SIX Interbank Clearing	www.iso-payments.ch www.sepa.ch www.six-interbank-clearing.com

Tabelle 2: Links zu entsprechenden Internetseiten

1.3 Übersicht über Meldungs-Standards

1.3.1 ISO 20022

Der ISO-20022-Meldungsstandard spezifiziert die «Payment Initiation Messages»:

- Customer Credit Transfer Initiation (pain.001) und
- Customer Direct Debit Initiation (pain.008)

Weitere zugehörige Meldungen sind zum Beispiel:

- Customer Payment Status Report (pain.002)

Alle diese Meldungen sind im Dokument «ISO 20022 Message Definition Report: Payments – Maintenance 2009» [1] beschrieben. Die Meldung «pain.007» wird in der Schweiz zurzeit nicht verwendet und deshalb an dieser Stelle nicht weiter thematisiert.

Die Meldungen «pain.001» und «pain.008» für den Einsatz im Schweizer Lastschriftverfahren sowie die Meldung «pain.002» werden in der Schweiz in separaten Dokumenten behandelt.

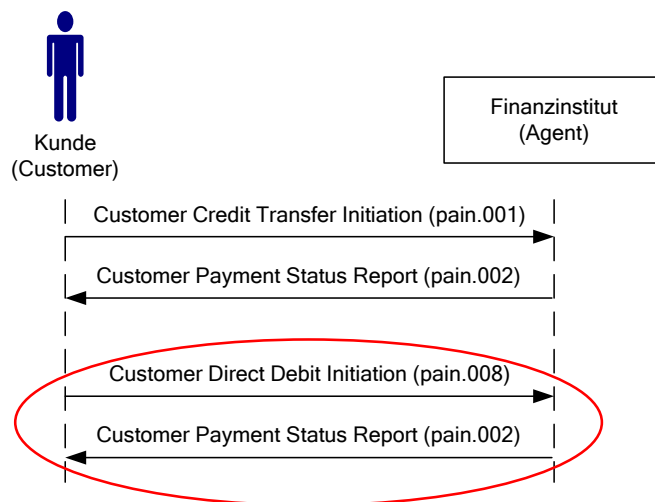


Abbildung 1: Payment Initiation Meldungsfluss-Übersicht

Die Meldungsflüsse sind in der vorstehenden Abbildung 1 verdeutlicht. Die Meldung «pain.002» wird vom Empfänger von Meldungen «pain.001» und «pain.008» zur Rückmeldung des Validierungsergebnisses an den Absender zurückgeschickt.

Die im ISO-20022-Standard spezifizierten Meldungen sind universell einsetzbar, gelten für alle Währungen und umfassen alle Möglichkeiten. Für spezielle Einsatzgebiete und länderspezifische Gegebenheiten werden die Meldungen angepasst, d.h. es werden nicht alle Möglichkeiten des Standards verwendet.

1.3.2 Schweizer ISO-20022-Zahlungsstandard

Grundlage für den von den Schweizer Finanzinstituten empfohlenen Meldungsstandard ist der ISO-20022-Standard. Neben dem SEPA-Meldungsstandard gemäss EPC-Empfehlung werden auch alle gängigen Zahlungsarten im nationalen und grenzüberschreitenden Zahlungsverkehr abgebildet.

Der Schweizer ISO-20022-Zahlungsstandard umfasst alle durch das EPC in den «SEPA Core Requirements» festgelegten zwingend erforderlichen Datenelemente, hat aber für die optionalen Datenelemente teilweise abweichende Festlegungen, um den Bedürfnissen der Schweizer Finanzinstitute zu entsprechen.

Der Schweizer ISO-20022-Zahlungsstandard ist in folgenden Dokumenten spezifiziert:

- ISO 20022 Payments: Schweizer Business Rules für Zahlungen und Cash Management
- ISO 20022 Payments: Schweizer Implementation Guidelines für Überweisungen
- ISO 20022 Payments: Schweizer Implementation Guidelines für das SEPA-Lastschriftverfahren (vorliegendes Dokument)
- ISO 20022 Payments: Schweizer Implementation Guidelines für das Schweizer Lastschriftverfahren
- ISO 20022 Payments: Schweizer Implementation Guidelines für Cash-Management-Meldungen
- ISO 20022 Payments: Schweizer Implementation Guidelines für den Status Report

Die Schweizer Implementation Guidelines für SEPA Lastschriften – das vorliegende Dokument – enthalten Spezifikationen und Anleitungen für die technische und fachliche Umsetzung für Kunde-Bank-Meldungen im Bereich SEPA-Lastschriften gemäss Schweizer ISO-20022-Zahlungsstandard.

Die nachstehende Abbildung 2 zeigt den Übereinstimmungsgrad des Schweizer ISO-20022-Zahlungsstandards mit ISO 20022 und SEPA.



Abbildung 2: Übereinstimmungsgrad des Schweizer ISO-20022-Zahlungsstandards mit ISO 20022 und SEPA

Anmerkung: Die obige Abbildung zeigt den SEPA-Standard als eine Teilmenge der Schweizer Empfehlungen. Damit soll verdeutlicht werden, dass die Schweizer Empfehlungen mehr Elemente zulassen als die EPC-Empfehlungen. Ausserdem enthalten die Schweizer Empfehlungen teilweise zusätzliche Einschränkungen.

Hinweis: Die für den ISO-20022-Standard und den Schweizer ISO-20022-Zahlungsstandard verwendeten Farben **braungrau** und **hellgrau** werden in diesem Dokument auch in den Spaltenüberschriften der Tabellen angewendet.

1.3.3 SEPA Meldungsstandard

Für Zahlungen in den SEPA-Raum (Single Euro Payments Area) ist der SEPA-Meldungsstandard sowie der Schweizer ISO-20022-Zahlungsstandard von Bedeutung.

Für eine effiziente Nutzung im SEPA-Raum (EU-Staaten, EWR-Länder Monaco und Schweiz) wurden Einschränkungen im ISO-20022-Standard vorgenommen, welche durch den European Payments Council (EPC), das Entscheidungsgremium der europäischen Banken und Bankenverbände für den Zahlungsverkehr, im November 2009 verabschiedet wurden.

Der SEPA-Meldungsstandard ist in den folgenden, auf der Webseite des European Payments Council (EPC) publizierten Dokumenten spezifiziert:

- EPC016-06 SEPA Core Direct Debit Scheme Rulebook [4]
- EPC222-07 SEPA B2B Direct Debit Scheme Rulebook [5]
- EPC130-08 SEPA Core Direct Debit Scheme Customer-to-Bank Implementation Guidelines [6]
- EPC131-08 SEPA B2B Direct Debit Scheme Customer-to-Bank Implementation Guidelines [7]

1.4 Darstellung von XML-Meldungen

Der logische Aufbau von XML-Meldungen entspricht einer Baumstruktur. Diese Struktur kann auf verschiedene Arten dargestellt werden: grafisch, tabellarisch oder textlich. Die textliche Darstellung eignet sich gut für konkrete Meldungsbeispiele, während die tabellarische und die grafische Darstellung vor allem der übersichtlichen Erläuterung von XML-Schemas dienen. Die in diesem Dokument verwendeten Abbildungen basieren auf dem Schema der Schweizer Empfehlungen.

XML-Editoren mit der Möglichkeit zur grafischen Darstellung verwenden Symbole, die je nach Editortyp leicht abweichend aussehen können (die Abbildungen in diesem Dokument wurden mit dem Editor XMLSpy von Altova GmbH erzeugt). Die wichtigsten Symbole werden im Anhang B kurz vorgestellt. Detaillierte Angaben sind im Benutzerhandbuch bzw. der Online-Hilfe des verwendeten XML-Editors zu finden.

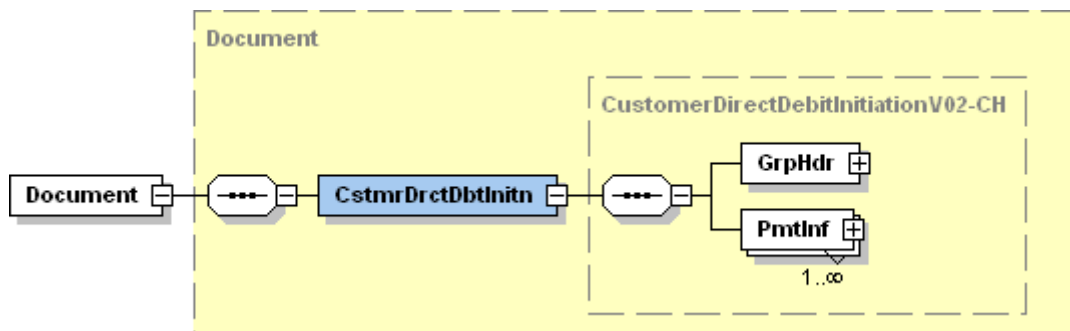


Abbildung 3: Beispiel einer grafischen XML-Meldungsdarstellung

1.5 XML-Meldungskonventionen

Für die Betrachtungen in diesem Dokument werden grundsätzliche XML-Kenntnisse vorausgesetzt und deshalb werden nur noch spezielle Punkte erläutert.

Zulässige Zeichen

Die in XML-Meldungen gemäss Schweizer ISO-20022-Zahlungsstandard zulässigen Zeichen sind im Kapitel 2.3.1 «Zeichensatz» spezifiziert.

Status

Folgende Status (Angaben über die Verwendung) sind für die einzelnen XML-Elemente gemäss Schweizer ISO-20022-Zahlungsstandard möglich:

Status	Bezeichnung	Beschreibung
M	Mandatory	Das Element ist obligatorisch. Wenn das Element nicht verwendet wird, weist eine Schweizer Bank die Verarbeitung der Meldung zurück.
R	Recommended	Die Verwendung des Elementes ist empfohlen. Wenn das Element nicht verwendet wird, wird die Meldung von einer Schweizer Bank in der Regel trotzdem verarbeitet.
O	Optional	Das Element ist optional.
D	Dependent	Die Verwendung des Elementes ist abhängig von anderen Elementen. Je nach Inhalt bzw. Vorhandensein eines anderen Elementes kann das Element obligatorisch oder optional sein.

XML-Schema-Validierung

Die technische Validierung der verschiedenen XML-Meldungen erfolgt mit Hilfe von XML-Schemas. Diese definieren die zu verwendenden Elemente, deren Status (obligatorisch, fakultativ, abhängig), das Format ihres Inhalts und den Inhalt selbst (in bestimmten Fällen werden die zulässigen Codes im XML-Schema aufgeführt).

Die in den Tabellen dieses Dokumentes angegebenen Datentyp-Bezeichnungen entsprechen den in den XML-Schemas definierten Datentypen.

Für den Schweizer ISO-20022-Zahlungsstandard werden eigene XML-Schemas als Varianten der ISO-20022-XML-Schemas herausgegebenen, bei denen z.B. nicht benötigte Elemente weggelassen oder Status geändert worden sind. Diese XML-Schemas definieren den für die Schweiz gültigen Datenumfang. Datentypen, welche unverändert aus dem ISO-Standard übernommen wurden, besitzen dieselben Namen. Für abgeänderte Datentypen wurden die Namen mit entsprechenden Erweiterungen versehen, welche die Unterschiede zu den ursprünglichen ISO-Datentypen erkennbar machen.

Beispiel 1: ISO-Datentyp: FinancialInstitutionIdentification7
 CH-Datentyp: FinancialInstitutionIdentification7_CHSDD_pain008

Beispiel 2: ISO-Datentyp: PartyIdentification32
 CH-Datentyp: PartyIdentification32_CHSDD_pain008_6

In den XML-Schemas sind keine Anmerkungen eingefügt. Die Informationen zu den einzelnen Datenelementen sind diesen Implementation Guidelines zu entnehmen. Im Quelltext des XML-Schemas «pain.008» sind XML-Kommentare eingefügt, welche die Abweichungen zum Original-Datentyp gemäss ISO-Standard dokumentieren.

Die Bezeichnungen der XML-Schemas im Schweizer ISO-20022-Zahlungsstandard sowie Links zu den Original-XSD-Dateien sind im Anhang A aufgeführt.

Angabe von Schema Location und Namespace in XML-Meldungen

Mit der «Schema Location» in XML-Meldungen wird angegeben, mit welchem XML-Schema die technische Validierung durchgeführt werden soll und wo dieses Schema abgelegt ist. Zur «Schema Location» gehört auch die «Namespace»-Angabe (`xmlns=«...»`). Bei Angabe einer andern als der zugelassenen «Schema Location» wird die ganze Meldung zurückgewiesen.

AOS (Additional Optional Services)

Im Schweizer ISO-20022-Zahlungsstandard für SEPA-Lastschriften sind keine AOS-Elemente vorgesehen. Bei Verwendung von Elementen, die in den Schweizer Implementation Guidelines nicht beschrieben sind, wird deshalb in der Regel die ganze Meldung bei der Schema-Validierung zurückgewiesen.

Fallweise kann bei Finanzinstituten ein AOS für ein spezifisches Element vereinbart sein, welches nur innerhalb dieses Finanzinstitutes verarbeitet wird. In diesem Fall muss die Validierung gegen das ISO-20022-XML-Schema erfolgen.

Attribute

Attribute für Einzugsmeldungen sind z.B. Identifikationen, Namen, Adressen, IBANs, BICs etc. Sie sind im SEPA Rulebook [4] bzw. [5] erläutert.

Die Attribute werden in den EPC Business Rules mit eindeutigen Attributnummern gekennzeichnet: AT-xx, wobei xx eine fortlaufende Sequenznummer ist. Beispiel: AT-21 = Name of the beneficiary. Die in diesem Dokument verwendeten Bezeichnungen referieren auf die Definitionen im SEPA Rulebook [4] bzw. [5].

Für R-Transaktionen (Rejects, Returns, Refunds) wird die erste Stelle der Sequenznummer mit einem R belegt. Die Kennzeichnung ist dann AT-Rx. Beispiel: AT-R4 = Settlement date for the return.

Verwendung des Schweizer XML-Schemas

Die Definitionen im Schweizer XML-Schema entsprechen den Beschreibungen in diesen Implementation Guidelines und sollen primär zur Validierung erstellter XML-Dateien dienen. Die Einreichung selbst kann entweder mit diesem Schweizer XML-Schema oder dem offiziellen ISO-20022-XML-Schema erfolgen. Das zu verwendende XML-Schema ist mit den jeweiligen Finanzinstituten abzustimmen.

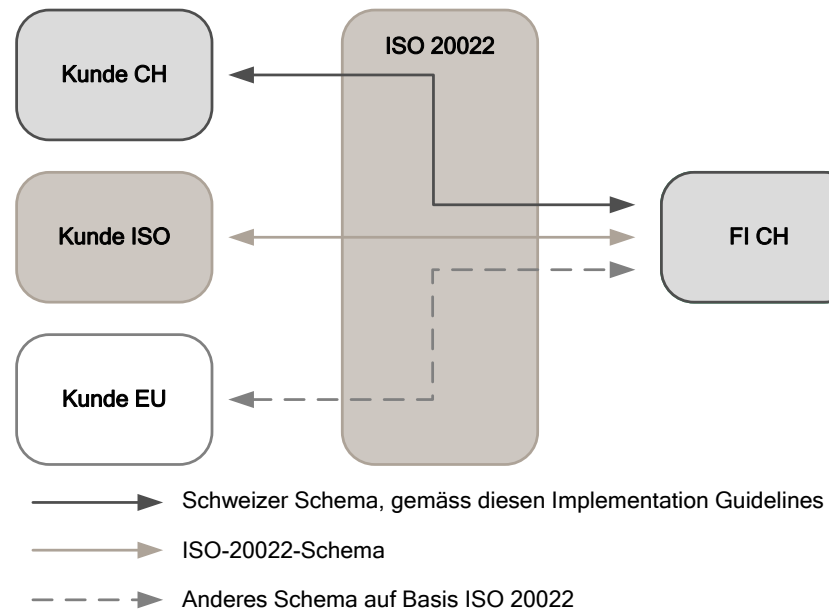


Abbildung 4: Verwendung des Schweizer XML-Schemas

1.6 Darstellungskonventionen

Für dieses Dokument gelten die folgenden Darstellungskonventionen.

Bezeichnung von XML-Elementen

In verschiedenen Publikationen werden die Namen von XML-Elementen als ein Begriff ohne Leerzeichen geschrieben, also z.B. DirectDebitTransactionInformation. Um die Lesbarkeit zu verbessern, werden in diesem Dokument in der Regel Leerzeichen eingefügt.

Daten in den Tabellen

Die Tabellen enthalten Informationen aus ISO 20022 (Index, Multiplicity, Message Item, XML-Tag). Zusätzlich sind in den Tabellen folgende Informationen zu finden:

- Status des Elements (gemäss Definition im Kapitel 1.5 «XML-Meldungskonventionen»)
- Generelle Definition
- Fehlercode, welcher bei allfälligen Fehlern im «Customer Payment Status Report» (pain.002) zurückgemeldet wird

Hinweis: Wird bei der Schema-Validierung in einem beliebigen Element ein Fehler detektiert, wird immer die ganze Meldung zurückgewiesen (Fehlercode FF01). Da diese Reaktion generell für alle Elemente der Tabelle gilt, wird sie nicht bei jedem Element als Kommentar aufgeführt.

Farbgebung in den Tabellen

Die Spaltenüberschriften sind für die Angaben zum ISO-20022-Standard **braungrau** und für Angaben zum Schweizer ISO-20022-Zahlungsstandard **hellgrau** eingefärbt.

Elemente, die mindestens ein Subelement enthalten, werden in den Spalten zum ISO-20022-Standard **hellblau** markiert.

Darstellung der Baumstruktur in den Tabellen

Um erkennen zu können, wo in der Baumstruktur ein Element angesiedelt ist, wird beim «Message Item» die Verschachtelungstiefe mit vorangestellten «+»-Zeichen angegeben. Die Meldungsidentifikation (Element Identification) im «Group Header» wird zum Beispiel wie folgt dargestellt:

```

Group Header
+Initiating Party
++Identification
+++Organisation Identification
++++Proprietary Identification
+++++Identification
    
```

1.7 **Abgrenzungen**

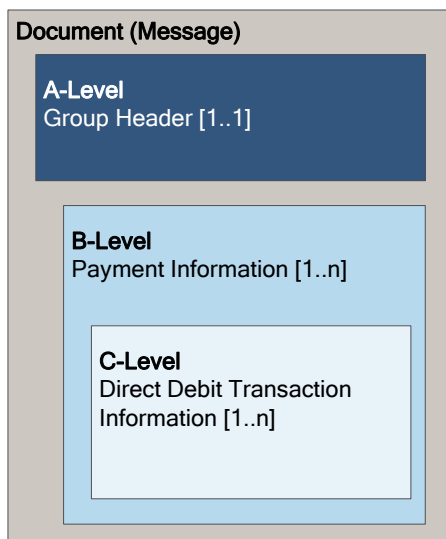
Diese Implementation Guidelines spezifizieren ausschliesslich die Kunde-Bank-Meldungen «Customer Direct Debit Initiation» für den Schweizer ISO-20022-Zahlungsstandard.

Alle Aspekte bezüglich der für die Meldungsübermittlung zwischen Kunde und Finanzinstitut verwendeten Kommunikationskanäle und deren Sicherheitsmerkmale werden in diesem Dokument nicht behandelt. Sie liegen vollumfänglich in der Verantwortung der involvierten Finanzinstitute und deren Kunden.

2 Customer Direct Debit Initiation (pain.008)

2.1 Allgemeines

Die XML-Meldung «Customer Direct Debit Initiation» (pain.008) wird zur elektronischen Beauftragung von SEPA-Einzugsaufträgen durch Kunden an das Finanzinstitut verwendet. Sie wird auf der Basis des ISO-20022-XML-Schemas «pain.008.001.02» eingesetzt.



Die XML-Meldung «pain.008» ist grundsätzlich wie folgt strukturiert:

- **A-Level:** Meldungsebene, «Group Header». Dieser Block muss genau einmal vorhanden sein.
- **B-Level:** beim Zahlungsempfänger (auf der Gutschriftsseite), «Payment Information». Dieser Block muss mindestens einmal vorkommen und enthält in der Regel mehrere C-Levels.
- **C-Level:** beim Zahlungspflichtigen (auf der Belastungsseite), «Direct Debit Transaction Information». Dieser Block muss mindestens einmal pro B-Level vorkommen. Er enthält alle zum B-Level (Gutschrift) zugehörigen C-Levels (Transaktionen).

Abbildung 5: Grundsätzliche Meldungsstruktur der XML-Meldung «pain.008»

In den folgenden **technischen Spezifikationen** der XML-Meldung «Customer Direct Debit Initiation» (pain.008) wird jede dieser Meldungsebenen in einem eigenen Unterkapitel behandelt:

- 2.2.1 «Group Header (GrpHdr, A-Level)»
- 2.2.2 «Payment Information (PmtInf, B-Level)»
- 2.2.3 «Direct Debit Transaction Information (DrctDbtTxInf, C-Level)»

Die im Kapitel 2.3 enthaltenen **fachlichen Spezifikationen** decken folgende Themen ab:

- Zeichensatz
- SEPA Basis- und Firmenlastschriftverfahren
- Einzugsarten
- Lastschrift-Mandate
- Identifikationsnummer des Zahlungsempfängers (Creditor Identifier)
- Referenzen
- Duplikatsprüfung

2.2 Technische Spezifikationen

2.2.1 Group Header (GrpHdr, A-Level)

Der «Group Header» (A-Level der Meldung) enthält alle Elemente, die für sämtliche Transaktionen in der XML-Meldung «Customer Direct Debit Initiation» (pain.008) gelten. Er kommt in der Meldung genau einmal vor.

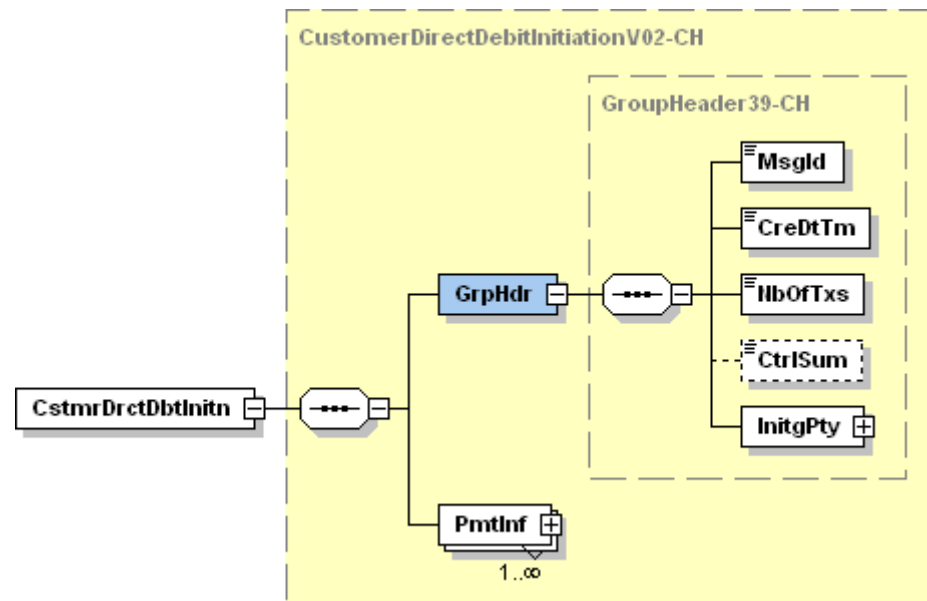


Abbildung 6: Group Header (GrpHdr)

Die nachstehende Tabelle spezifiziert alle für den Schweizer ISO-20022-Zahlungsstandard relevanten Elemente des «Group Header».

ISO-20022-Standard				Schweizer ISO-20022-Zahlungsstandard			SEPA ISO-20022-Zahlungsstandard	Fehler
Index	Message Item	XML Tag	Mult.	St.	Generelle Definition	SEPA Definitionen	Code	
	Document +Customer Direct Debit Initiation V02	CstmrDrctDbtInitn	1..1					
1.0	Group Header	GrpHdr	1..1	M				
1.1	Group Header +Message Identification	MsgId	1..1	M	Die Duplikatsprüfung erfolgt bei den Schweizerischen Finanzinstituten auf Ebene Document (Message) unter Berücksichtigung folgender Elemente: Eindeutige Message Identification (1.1) in Kombination mit Initiating Party (1.8). Die Eindeutigkeit wird von den Finanzinstituten auf einen Zeitraum von 90 Tagen geprüft. Für Hersteller bedeutet dies, dass sie mindestens innerhalb von 90 Tagen ihre Messages eindeutig für die Übermittlung kennzeichnen müssen. Messages mit gleicher Message Identification werden abgewiesen. Es wird empfohlen, die Message Identification generell so lange wie möglich eindeutig zu halten, um auch langfristige Nachforschungen zu erleichtern. Fallweise kann bei einzelnen Finanzinstituten die Duplikatsprüfung auch auf anderen Elementen (B- oder C-Level) implementiert sein. Für dieses Element ist nur der SWIFT-Zeichensatz zugelassen. Falls fehlerhaft, wird die gesamte Meldung abgewiesen.		AM05	
1.2	Group Header +Creation Date Time	CreDtTm	1..1	M	Empfehlung: Soll dem effektiven Erstellungs-Datum/-Zeitpunkt entsprechen.		DT01	
1.6	Group Header +Number Of Transactions	NbOfTxs	1..1	M	Anzahl Transaktionen aller C-Level (Direct Debit Transaction Information) über die gesamte Meldung. Empfehlung: Aus heutiger Sicht wird dem Kunden empfohlen, keine Meldungen (Dateien) an das Finanzinstitut einzuliefern, welche die Grösse von 99'999 Einzüge (C-Level, Transaktionen) übersteigen. Falls fehlerhaft, wird die gesamte Meldung abgewiesen.		AM18	
1.7	Group Header +Control Sum	CtrlSum	0..1	R	Wert identisch mit Summe aller Elemente «Instructed Amount» (2.44). Falls fehlerhaft, wird die gesamte Meldung abgewiesen. Empfehlung: Die Kontrollsumme sollte im Level A geliefert werden. Wird von den Schweizerischen Finanzinstituten geprüft, im Gegensatz zu Level B (2.5).	The fractional part has a maximum of two digits	AM10	
1.8	Group Header +Initiating Party	InitgPty	1..1	M	Ist Teil der Duplikatsprüfung und muss eine eindeutige, mit dem Empfänger vereinbarte Absender-ID enthalten (in der Regel der Creditor Identifier des Zahlungsempfängers). Die Identifikation soll zwingend im folgenden Sub-Element angegeben werden: Organisation Identification/Other/Identification. Das Sub-Element «Private Identification» wird in der Schweiz nicht unterstützt und darf nicht verwendet werden.			
1.8	Group Header +Initiating Party ++Name	Nm	0..1	O	Name des Absenders der Meldung, maximal 70 Zeichen.	'Name' is limited to 70 characters in length.		

ISO-20022-Standard				Schweizer ISO-20022-Zahlungsstandard			SEPA ISO-20022-Zahlungsstandard	Fehler
Index	Message Item	XML Tag	Mult.	St.	Generelle Definition	SEPA Definitionen	Code	
1.8	Group Header +Initiating Party ++Identification	Id	0..1	M	Muss geliefert werden.			
1.8	Group Header +Initiating Party ++Identification +++Organisation Identification	OrgId	1..1					
1.8	Group Header +Initiating Party ++Identification +++Organisation Identification ++++BICOr BEI	BICOrBEI	0..1	O	Nur in Absprache mit dem Finanzinstitut zu verwenden.			
1.8	Group Header +Initiating Party ++Identification +++Organisation Identification ++++Other	Othr	0..n	M	Muss geliefert werden, darf nur einmal verwendet werden.			
1.8	Group Header +Initiating Party ++Identification +++Organisation Identification ++++Other +++++Identification	Id	1..1	M	Muss eine eindeutige, mit dem Empfänger vereinbarte Absender-ID enthalten (vom Dienstleister zugeteilte Identifikation, in der Regel Creditor Identifier des Zahlungsempfängers). Falls fehlerhaft, wird die gesamte Meldung abgewiesen.		AM05	
1.8	Group Header +Initiating Party ++Identification +++Organisation Identification ++++Other +++++Scheme Name	SchmeNm	0..1	O	Nur in Absprache mit dem Finanzinstitut zu verwenden.			
1.8	Group Header +Initiating Party ++Identification +++Organisation Identification ++++Other +++++Issuer	Issr	0..1	O	Kann als Zusatzinformation zur Identification (1.8) verwendet werden.			
1.8	Group Header +Initiating Party ++Contact Details	CtctDtls	0..1	O	Angaben zur verwendeten Software und deren Version.			
1.8	Group Header +Initiating Party ++Contact Details +++Name	Nm	0..1	O	Empfehlung: Soll den Namen der Software beinhalten, mit der diese Meldung erstellt wurde, maximal 70 Zeichen.			

ISO-20022-Standard				Schweizer ISO-20022-Zahlungsstandard			SEPA ISO-20022-Zahlungsstandard	Fehler
Index	Message Item	XML Tag	Mult.	St.	Generelle Definition	SEPA Definitionen	Code	
1.8	Group Header +Initiating Party ++Contact Details +++Other	Othr	0..1	O	Empfehlung: Soll die Versionsangabe der Software beinhalten, mit der diese Meldung erstellt wurde.			

Tabelle 3: Group Header (GrpHdr, A-Level)

2.2.2 Payment Information (PmtInf, B-Level)

Die «Payment Information» (B-Level der Meldung) beinhaltet die Informationen zum Zahlungsempfänger (Creditor) sowie weitere Schlüsselemente wie Zahlungsart (Payment Method) oder das gewünschte Einzugsdatum (Requested Collection Date), welche für alle Transaktionen (C-Level) dieses B-Levels gelten.

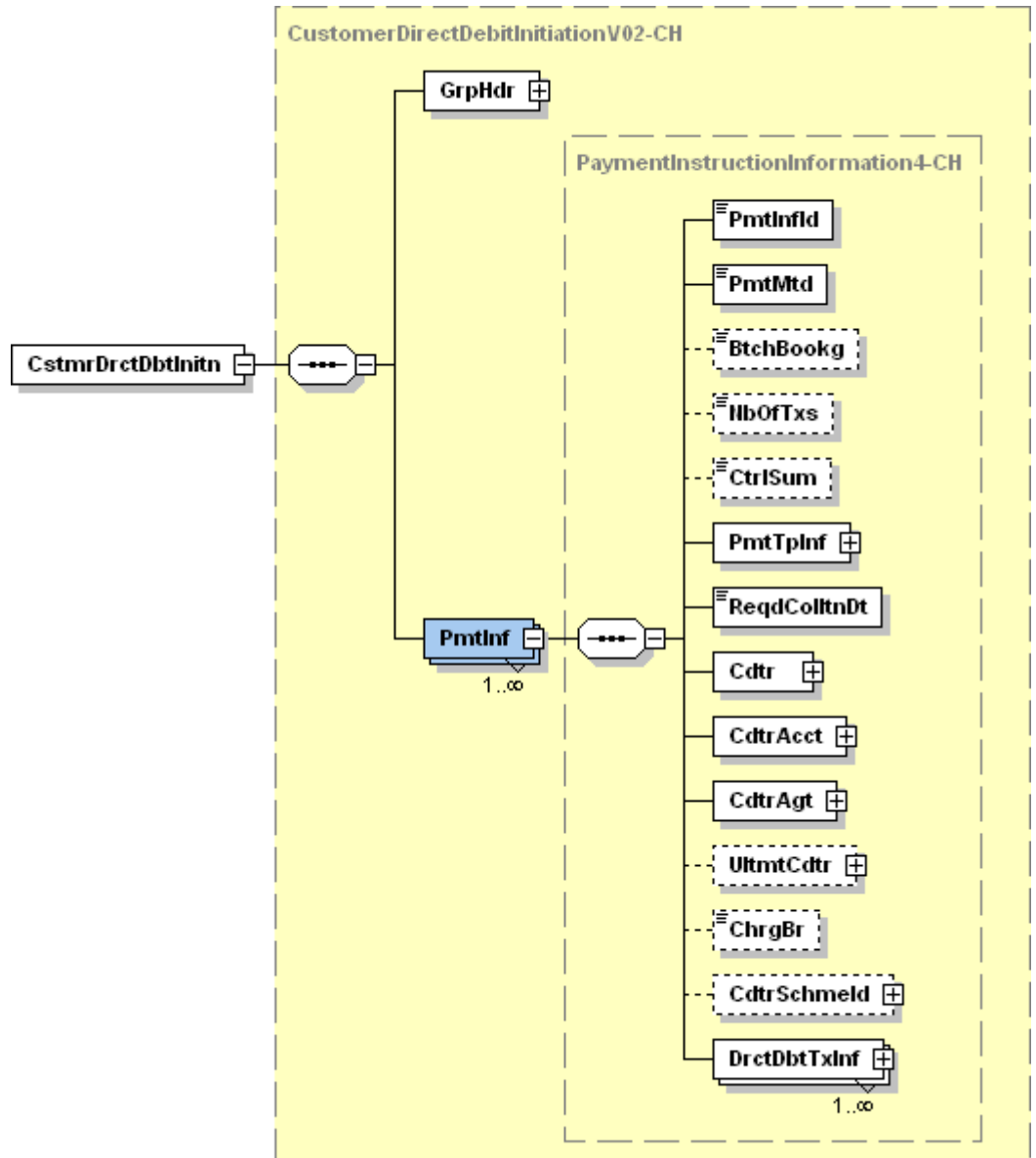


Abbildung 7: Payment Information (PmtInf)

Die nachstehende Tabelle spezifiziert alle für den Schweizer ISO-20022-Zahlungsstandard relevanten Elemente der «Payment Information».

In der Spalte «Generelle Definition» sind der Vollständigkeit halber die SEPA-Attribute gemäss SEPA Rulebook [4] bzw. [5] und SEPA Implementation Guidelines [6] bzw. [7] übernommen worden.

ISO-2002-Standard				Schweizer ISO-2002-Zahlungsstandard			SEPA ISO-2002-Zahlungsstandard	Fehler
Index	Message Item	XML Tag	Mult.	St.	Generelle Definition	SEPA Definitionen	Code	
2.0	Payment Information	PmtInf	1..n	M				
2.1	Payment Information +Payment Information Identification	PmtInfId	1..1	M	Wert muss innerhalb der Meldung eindeutig sein. Falls fehlerhaft, wird die gesamte Meldung abgewiesen und der A-Level im pain.002 referenziert. Für dieses Element ist nur der SWIFT-Zeichensatz zugelassen.		DU02	
2.2	Payment Information +Payment Method	PmtMtd	1..1	M	Zugelassener Wert gemäss ISO 2002: DD			
2.3	Payment Information +Batch Booking	BtchBookg	0..1	O	Empfohlen wird die Option «true». «true»: Es erfolgt, soweit möglich, eine Sammelbuchung pro Payment Information (B-Level). Die Identifizierung der Buchung erfolgt über Payment Information Identification (2.1). «false»: Bildung der Zahlungsgruppe durch Dienstleister (eine Zahlungsgruppe pro BIC des Finanzinstituts des Zahlungsempfängers, Kontonummer des Zahlungsempfängers, Requested Collection Date, Identifikation des Zahlungsempfängers und Sequence Type). Die Zahlungsgruppe wird verwendet für die Freigabe durch den Zahlungsempfänger. Es soll eine Buchung pro Direct Debit Transaction Information (C-Level) erfolgen. Die Identifizierung der Buchungen erfolgt in der Regel über Payment Information Identification (2.29). Alternativ kann das Finanzinstitut die Buchung auch z.B. mit dem Element Payment Information Identification (2.1) identifizieren. Die Angabe im Element Batch Booking entspricht dem Wunsch des Kunden für die nachfolgende Art der Verbuchung. Sie wird – wenn möglich – vom Finanzinstitut entsprechend ausgeführt, es handelt sich aber nicht um eine Verpflichtung. Wird das Element nicht geliefert, erfolgt die Buchung analog «true».	If present and contains 'true', batch booking is requested. If present and contains 'false', booking per transaction is requested. If element is not present, pre-agreed customer-to-bank conditions apply.		
2.4	Payment Information +Number Of Transactions	NbOfTxs	0..1	O	Wird in der Regel von den Schweizer Instituten nicht geprüft. Die Prüfung erfolgt mit dem entsprechenden Element des A-Levels.			
2.5	Payment Information +Control Sum	CtrlSum	0..1	O	Wird in der Regel von den Schweizer Instituten nicht geprüft. Die Prüfung erfolgt mit dem entsprechenden Element des A-Levels.	The fractional part has a maximum of two digits		
2.6	Payment Information +Payment Type Information	PmtTpInf	0..1	M	Muss geliefert werden.	Mandatory		
2.8	Payment Information +Payment Type Information ++Service Level	SvcLvl	0..1	M	Muss geliefert werden.	Mandatory		
2.11	Payment Information +Payment Type Information ++Local Instrument	LclInstrm	0..1	M	Muss geliefert werden.	Mandatory		

ISO-20022-Standard				Schweizer ISO-20022-Zahlungsstandard			SEPA ISO-20022-Zahlungsstandard	Fehler
Index	Message Item	XML Tag	Mult.	St.	Generelle Definition	SEPA Definitionen	Code	
2.12	Payment Information +Payment Type Information ++Local Instrument +++Code	Cd	1..1	M	Nur die Werte «CORE» oder «B2B» sind erlaubt. Falls fehlerhaft, wird der B-Level (inkl. aller zugehöriger C-Level) abgewiesen. Innerhalb einer Meldung dürfen nur artenreine Lastschriften eingereicht werden, d.h. die Verwendung von «CORE» und «B2B» in der selben Meldung ist nicht gestattet. Im Fehlerfall wird die gesamte Meldung zurückgewiesen, somit wird im pain.002 der A-Level referenziert.	AT-20 The identification code of the Scheme. The mixing of different Local Instrument values is not allowed in the same message.	CH22	
2.14	Payment Information +Payment Type Information ++Sequence Type	SeqTp	0..1	M	Muss geliefert werden.	AT-21 Transaction / Sequence Type. Mandatory If 'Amendment Indicator' is 'true', and 'Original Debtor Account' is set to 'SMNDA', this message element indicates either 'FRST', 'RCUR', 'FNAL' or 'OOFF' (all four codes allowed, no restrictions).		
2.15	Payment Information +Payment Type Information ++Category Purpose	CtgyPurp	0..1	O	Verwendung: siehe ISO 20022 Message Definition Report [1].	AT-59 Category purpose of the Collection. Depending on the agreement between the Creditor and the Creditor Bank, 'Category Purpose' may be forwarded to the Debtor Bank.		
2.16	Payment Information +Payment Type Information ++Category Purpose +++Code	Cd	{Or}	1..1	D	Wenn verwendet, darf «Proprietary» nicht vorkommen. Codes gemäss Payments External Code Lists [9]. Falls fehlerhaft, wird der B-Level (inkl. aller zugehöriger C-Level) abgewiesen.	CH16	
2.17	Payment Information +Payment Type Information ++Category Purpose +++Proprietary	Prtry	Or}	1..1	D	Wenn verwendet, darf «Code» nicht vorkommen.		
2.18	Payment Information +Requested Collection Date	ReqdColltnDt	1..1	M	Einlieferfristen gemäss Vereinbarung mit dem Dienstleister. Bei Verletzung der Einlieferfristen kann entweder a) das Requested Collection Date (bzw. Interbank Settlement Date) auf den nächstmöglichen Target Day (Interbank-Verrechnungstag) gesetzt werden oder b) der Auftrag (B-Level, inkl. aller zugehöriger C-Level) zurückgewiesen werden. In beiden Fällen (Änderung oder Rückweisung) wird dem Zahlungsempfänger eine entsprechende Information im pain.002 zurückgegeben.	AT-11 Due Date of the Collection.	CH03 CH04 CH19 DT06	
2.19	Payment Information +Creditor	Cdtr	1..1	M				
2.19	Payment Information +Creditor ++Name	Nm	0..1	M	Name des Zahlungsempfängers. Maximal 70 Zeichen. Muss geliefert werden.	AT-03 Name of the Creditor. Mandatory 'Name' is limited to 70 characters in length.		

ISO-20022-Standard				Schweizer ISO-20022-Zahlungsstandard			SEPA ISO-20022-Zahlungsstandard	Fehler
Index	Message Item	XML Tag	Mult.	St.	Generelle Definition	SEPA Definitionen	Code	
2.19	Payment Information +Creditor ++Postal Address	PstlAdr	0..1	O	Adresse des Zahlungsempfängers.	AT-05 Address of the Creditor.		
2.19	Payment Information +Creditor ++Postal Address +++Country	Ctry	0..1	O	Domizilland des Zahlungsempfängers. Muss einen gültigen Country-Code (ISO3166) enthalten. Falls fehlerhaft, wird der B-Level (inkl. aller zugehöriger C-Level) abgewiesen.		BE09	
2.19	Payment Information +Creditor ++Postal Address +++Address Line	AdrLine	0..7	O	Es dürfen maximal zwei Zeilen verwendet werden.	Only two occurrences are allowed.		
2.20	Payment Information +Creditor Account	CdtrAcct	1..1	M	Kontonummer des Zahlungsempfängers.	AT-04 Account Number of the Creditor.		
2.20	Payment Information +Creditor Account ++Identification	Id	1..1	M		Only IBAN is allowed.		
2.20	Payment Information +Creditor Account ++Identification +++IBAN	IBAN	1..1	M	Muss gültigen Country-Code auf Pos. 1-2 (ISO3166) und gültige Check-Digits auf Pos. 3-4 (ISO7064) beinhalten. Falls fehlerhaft, wird der B-Level (inkl. aller zugehöriger C-Level) abgewiesen.		BE09 CH16	
2.20	Payment Information +Creditor Account ++Currency	Ccy	0..1	O	Element wird für Verarbeitung nicht berücksichtigt und nicht weitergegeben.			
2.21	Payment Information +Creditor Agent	CdtrAgt	1..1	M				
2.21	Payment Information +Creditor Agent ++Financial Institution Identification	FinInstnId	1..1	M	Entweder BIC oder Other/Id muss geliefert werden. Werden sowohl CdtrAcct/IBAN als auch BIC geliefert, wird der Creditor Agent aus der IBAN ermittelt.	Either BIC or 'Other/Identification' must be used.		
2.21	Payment Information +Creditor Agent ++Financial Institution Identification +++BIC	BIC	0..1	D	Muss einen gültigen BIC enthalten.	AT-12 BIC of the Creditor bank. The BIC is mandatory for non-EU/non-EEA cross-border SEPA transactions.	RC01	
2.21	Payment Information +Creditor Agent ++Financial Institution Identification +++Other	Othr	0..1	D				
2.21	Payment Information +Creditor Agent ++Financial Institution Identification +++Other ++++Identification	Id	1..1	M	Der Wert «NOTPROVIDED» muss geliefert werden.	Only 'NOTPROVIDED' is allowed.		

ISO-20022-Standard				Schweizer ISO-20022-Zahlungsstandard			SEPA ISO-20022-Zahlungsstandard	Fehler
Index	Message Item	XML Tag	Mult.	St.	Generelle Definition	SEPA Definitionen	Code	
2.23	Payment Information +Ultimate Creditor	UltmtCdtr	0..1	O	Kann auf B-Level oder C-Level (2.69) verwendet werden, nicht jedoch auf beiden gleichzeitig. Wenn hier auf B-Level verwendet, gilt dieser Ultimate Creditor für sämtliche C-Levels.	This data element may be present either at 'Payment Information' or at 'Direct Debit Transaction Information' level.		
2.23	Payment Information +Ultimate Creditor ++Name	Nm	0..1	O	Maximal 70 Zeichen.	AT-38 Name of the Creditor Reference Party. 'Name' is limited to 70 characters in length.		
2.23	Payment Information +Ultimate Creditor ++Identification	Id	0..1	O	Identifikation des Endbegünstigten.	AT-39 Identification code of the Creditor Reference Party.		
2.23	Payment Information +Ultimate Creditor ++Identification +++Organisation Identification	OrgId	1..1	D	Identifikation für juristische Personen. Nur «BIC Or BEI» oder eine Verwendung von «Other» zulässig. Wenn verwendet, darf «Private Identification» nicht vorkommen.	Either 'BIC or BEI' or one occurrence of 'Other' is allowed.		
2.23	Payment Information +Ultimate Creditor ++Identification +++Private Identification	PrvtId	1..1	D	Identifikation für natürliche Personen. Nur «Date And Place Of Birth» oder eine Verwendung von «Other» zulässig. Wenn verwendet, darf «Organisation Identification» nicht vorkommen.	Either 'Date and Place of Birth' or one occurrence of 'Other' is allowed.		
2.24	Payment Information +Charge Bearer	ChrgBr	0..1	D	Nur «SLEV» ist erlaubt. Kann auf B-Level oder C-Level (2.45) verwendet werden, nicht jedoch auf beiden gleichzeitig. Verwendung auf B-Level wird empfohlen.	Only 'SLEV' is allowed. It is recommended that this element be specified at 'Payment Information' level.		
2.27	Payment Information +Creditor Scheme Identification	CdtrSchmeld	0..1	D	Muss auf B-Level oder C-Level (2.66) verwendet werden, nicht jedoch auf beiden gleichzeitig. Verwendung auf B-Level wird empfohlen.	It is recommended that all transactions within the same 'Payment Information' block have the same 'Creditor Scheme Identification'. This data element must be present at either 'Payment Information' or 'Direct Debit Transaction' level.		
2.27	Payment Information +Creditor Scheme Identification ++Identification	Id	0..1	M	Identifikation des Zahlungsempfängers. Muss geliefert werden bei Verwendung von «Creditor Scheme Identification».	AT-02 Identifier of the Creditor. Mandatory		
2.27	Payment Information +Creditor Scheme Identification ++Identification +++Private Identification	PrvtId	1..1	M	Muss geliefert werden bei Verwendung von «Creditor Scheme Identification».	Mandatory Private Identification is used to identify either an organisation or a private person.		
2.27	Payment Information +Creditor Scheme Identification ++Identification +++Private Identification ++++Other	Othr	0..n	M	Muss geliefert werden bei Verwendung von «Creditor Scheme Identification». Nur eine Ausprägung «Other» erlaubt, keine anderen Sub-Elemente erlaubt.	Only one occurrence of 'Other' is allowed, and no other sub-elements are allowed. 'Identification' must be used with an identifier described in General Message Element Specifications, Chapter 1.5.2. 'Proprietary' under 'Scheme Name' must specify 'SEPA'.		

ISO-20022-Standard				Schweizer ISO-20022-Zahlungsstandard				SEPA ISO-20022-Zahlungsstandard	Fehler
Index	Message Item	XML Tag	Mult.	St.	Generelle Definition	SEPA Definitionen	Code		
2.27	Payment Information +Creditor Scheme Identification ++Identification +++Private Identification ++++Other +++++Identification	Id	1..1	M	Muss belegt werden mit dem Creditor Identifier. Muss gültigen Country-Code auf Pos. 1-2 (ISO3166) und gültige Check-Digits auf Pos. 3-4 (ISO7064) beinhalten. Hinweis: Ausländische Country Codes sind auch zugelassen. Mandat-Prüfung gemäss Vereinbarung mit Dienstleister. Falls fehlerhaft, wird der B-Level (inkl. aller zugehöriger C-Level) abgewiesen. Für dieses Element ist nur der SWIFT-Zeichensatz zugelassen.		BE09 CH11 MD01		
2.27	Payment Information +Creditor Scheme Identification ++Identification +++Private Identification ++++Other +++++Scheme Name	SchmeNm	0..1	M	Muss geliefert werden bei Verwendung von «Creditor Scheme Identification».				
2.27	Payment Information +Creditor Scheme Identification ++Identification +++Private Identification ++++Other +++++Scheme Name +++++Proprietary	Prtry	1..1	M	Muss geliefert werden bei Verwendung von «Creditor Scheme Identification». Muss den Wert «SEPA» enthalten.				

Tabelle 4: Payment Information (PmtInf, B-Level)

2.2.3 Direct Debit Transaction Information (DrctDbtTxInf, C-Level)

Die «Direct Debit Transaction Information» (C-Level der Meldung) beinhaltet alle Angaben zum Zahlungspflichtigen sowie weitere Informationen zur Transaktion (Übermittlungsinformationen, Zahlungszweck usw.).

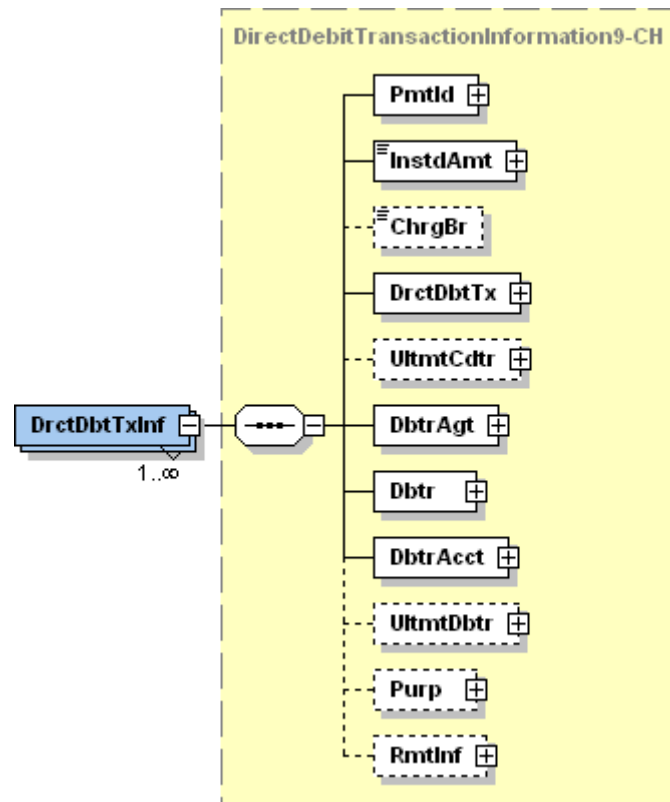


Abbildung 8: Direct Debit Transaction Information (DrctDbtTxInf)

Die nachstehende Tabelle spezifiziert alle für den Schweizer ISO-20022-Zahlungsstandard relevanten Elemente der Direct Debit Transaction Information.

In der Spalte «Generelle Definition» sind der Vollständigkeit halber die SEPA-Attribute gemäss SEPA Rulebook [4] bzw. [5] und SEPA Implementation Guidelines [6] bzw. [7] übernommen worden.

ISO-20022-Standard				Schweizer ISO-20022-Zahlungsstandard			SEPA ISO-20022-Zahlungsstandard	Fehler
Index	Message Item	XML Tag	Mult.	St.	Generelle Definition	SEPA Definitionen	Code	
2.28	Direct Debit Transaction Information	DrctDbtTxInf	1..n	M				
2.29	Direct Debit Transaction Information +Payment Identification	PmtId	1..1	M				
2.30	Direct Debit Transaction Information +Payment Identification ++Instruction Identification	InstId	0..1	M	Punkt-zu-Punkt-Referenz, welche ein eindeutiges Erkennen der Transaktion im Fehlerfall erlaubt. Muss geliefert werden. Wert muss innerhalb eines B-Levels eindeutig sein. Falls fehlerhaft, wird der gesamte B-Level abgewiesen und im pain.002 referenziert. Für dieses Element ist nur der SWIFT-Zeichensatz zugelassen.		DU05	
2.31	Direct Debit Transaction Information +Payment Identification ++End To End Identification	EndToEndId	1..1	M	Referenz des Zahlungsempfängers für SEPA-Einzugsauftrag. Für dieses Element ist nur der SWIFT-Zeichensatz zugelassen. In der Schweiz wird die Verwendung von maximal 16 Stellen empfohlen.	AT-10 Creditor's reference of the direct debit Collection.		
2.44	Direct Debit Transaction Information +Instructed Amount	InstdAmt	1..1	M	Betrag des SEPA-Einzugsauftrags in Euro.	The fractional part has a maximum of two digits. AT-06 Amount of the Collection in Euro. Only 'EUR' is allowed. Amount must be 0.01 or more and 999999999.99 or less.		
2.45	Direct Debit Transaction Information +Charge Bearer	ChrgBr	0..1	D	Nur «SLEV» ist erlaubt. Kann auf B-Level oder C-Level verwendet werden, nicht jedoch auf beiden gleichzeitig. Verwendung auf B-Level wird empfohlen.	Only 'SLEV' is allowed.	CH07	
2.46	Direct Debit Transaction Information +Direct Debit Transaction	DrctDbtTx	0..1	M	Muss geliefert werden.	Mandatory		
2.47	Direct Debit Transaction Information +Direct Debit Transaction ++Mandate Related Information	MndtRltdInf	0..1	M	Muss geliefert werden.	Mandatory		
2.48	Direct Debit Transaction Information +Direct Debit Transaction ++Mandate Related Information +++Mandate Identification	MndtId	0..1	M	Eindeutige, durch den Zahlungsempfänger spezifizierte Mandat-Referenz. Muss geliefert werden. Mandat-Prüfung gemäss Vereinbarung mit Dienstleister. Falls fehlerhaft, wird der C-Level abgewiesen. Für dieses Element ist nur der SWIFT-Zeichensatz zugelassen.	AT-01 Unique Mandate Reference. Mandatory	MD01	
2.49	Direct Debit Transaction Information +Direct Debit Transaction ++Mandate Related Information +++Date Of Signature	DtOfSgntr	0..1	M	Datum der Unterschrift auf dem Mandat. Muss geliefert werden. Darf nicht in der Zukunft liegen. Falls fehlerhaft, wird der C-Level abgewiesen.	AT-25 Date of Signing of the Mandate. Mandatory	DT01	
2.50	Direct Debit Transaction Information +Direct Debit Transaction ++Mandate Related Information +++Amendment Indicator	AmdmntInd	0..1	O	Anzeige über Mandat-Änderung. Wenn nicht vorhanden, gilt gleiches Verhalten wie «false».			

ISO-20022-Standard				Schweizer ISO-20022-Zahlungsstandard			SEPA ISO-20022-Zahlungsstandard	Fehler
Index	Message Item	XML Tag	Mult.	St.	Generelle Definition	SEPA Definitionen	Code	
2.51	Direct Debit Transaction Information +Direct Debit Transaction ++Mandate Related Information +++Amendment Information Details	AmdmntInfDtls	0..1	D	Grund der Mandatsänderung. Darf nicht vorkommen wenn Amendment Indicator = «false» oder nicht vorhanden. Muss vorhanden sein wenn Amendment Indicator = «true», mindestens ein Sub-Element muss verwendet werden (mehrere sind möglich). Falls fehlerhaft, wird der C-Level abgewiesen.	AT-24 Reason for Amendment of the Mandate. The reason from the Rulebook is indicated by using the following message sub-elements. Mandatory if 'Amendment Indicator' is 'true'.	CH09 CH10	
2.52	Direct Debit Transaction Information +Direct Debit Transaction ++Mandate Related Information +++Amendment Information Details ++++Original Mandate Identification	OrgnlMndtld	0..1	D	Eindeutige Mandat-Referenz des Zahlungsempfängers. Mandat-Prüfung gemäss Vereinbarung mit Dienstleister. Falls fehlerhaft, wird der C-Level abgewiesen. Für dieses Element ist nur der SWIFT-Zeichensatz zugelassen.	AT-19 Unique Mandate Reference as given by the Original Creditor who issued the Mandate. Mandatory if changes occur in 'Mandate Identification', otherwise not to be used.	MD01	
2.53	Direct Debit Transaction Information +Direct Debit Transaction ++Mandate Related Information +++Amendment Information Details ++++Original Creditor Scheme Identification	OrgnlCdtrSchmeld	0..1	D		Mandatory if changes occur in 'Creditor Scheme Identification' and or 'Name', otherwise not to be used.		
2.53	Direct Debit Transaction Information +Direct Debit Transaction ++Mandate Related Information +++Amendment Information Details ++++Original Creditor Scheme Identification +++++Name	Nm	0..1	D	Name des ursprünglichen Zahlungsempfängers. Maximal 70 Zeichen. Mandat-Prüfung gemäss Vereinbarung mit Dienstleister. Falls fehlerhaft, wird der C-Level abgewiesen.	Original AT-03 Name of the Creditor. If present the new 'Name' must be specified under 'Creditor'. 'Name' is limited to 70 characters in length.	MD01	
2.53	Direct Debit Transaction Information +Direct Debit Transaction ++Mandate Related Information +++Amendment Information Details ++++Original Creditor Scheme Identification +++++Identification	Id	0..1	D	Identifikation des ursprünglichen Zahlungsempfängers.	AT-18 Identifier of the original Creditor who issued the Mandate.		
2.53	Direct Debit Transaction Information +Direct Debit Transaction ++Mandate Related Information +++Amendment Information Details ++++Original Creditor Scheme Identification +++++Identification ++++++Private Identification	Prvtld	1..1	M	Muss geliefert werden bei Verwendung von «Identification».	Private Identification is used to identify either an organisation or a private person.		

ISO-20022-Standard				Schweizer ISO-20022-Zahlungsstandard		SEPA ISO-20022-Zahlungsstandard	Fehler
Index	Message Item	XML Tag	Mult.	St.	Generelle Definition	SEPA Definitionen	Code
2.53	Direct Debit Transaction Information +Direct Debit Transaction ++Mandate Related Information +++Amendment Information Details ++++Original Creditor Scheme Identification +++++Identification ++++++Private Identification +++++++Other	Othr	0..n	M	Muss geliefert werden bei Verwendung von «Identification». Nur eine Ausprägung «Other» erlaubt, keine anderen Sub-Elemente erlaubt.	Only one occurrence of 'Other' is allowed, and no other sub-elements are allowed. 'Identification' must be used with an identifier described in General Message Element Specifications, Chapter 1.5.2. 'Proprietary' under 'Scheme Name' must specify 'SEPA'.	
2.53	Direct Debit Transaction Information +Direct Debit Transaction ++Mandate Related Information +++Amendment Information Details ++++Original Creditor Scheme Identification +++++Identification ++++++Private Identification +++++++Other +++++++Identification	Id	1..1	M	Muss geliefert werden bei Verwendung von «Identification». Muss belegt werden mit dem ursprünglichem Creditor Identifier. Muss gültigen Country-Code auf Pos. 1-2 (ISO3166) und gültige Check-Digits auf Pos. 3-4 (ISO7064) beinhalten. Hinweis: Ausländische Country Codes sind auch zugelassen. Mandat-Prüfung gemäss Vereinbarung mit Dienstleister. Falls fehlerhaft, wird der C-Level abgewiesen. Für dieses Element ist nur der SWIFT-Zeichensatz zugelassen.		BE09 CH11 MD01
2.53	Direct Debit Transaction Information +Direct Debit Transaction ++Mandate Related Information +++Amendment Information Details ++++Original Creditor Scheme Identification +++++Identification ++++++Private Identification +++++++Other +++++++Scheme Name	SchmeNm	0..1	M	Muss geliefert werden bei Verwendung von «Identification».		
2.53	Direct Debit Transaction Information +Direct Debit Transaction ++Mandate Related Information +++Amendment Information Details ++++Original Creditor Scheme Identification +++++Identification ++++++Private Identification +++++++Other +++++++Scheme Name +++++++Proprietary	Prtry	1..1	M	Muss geliefert werden bei Verwendung von «Identification». Muss den Wert «SEPA» enthalten.		
2.57	Direct Debit Transaction Information +Direct Debit Transaction ++Mandate Related Information +++Amendment Information Details ++++Original Debtor Account	OrgnlDbtrAcct	0..1	O	Informiert über eine geänderte Kontonummer. Wird das neue Konto beim selben Finanzinstitut geführt, muss die ursprüngliche Kontonummer im Subelement «IBAN» angegeben werden. Wird das neue Konto bei einem anderen Finanzinstitut geführt, ist der Code «SMNDA» - Same Mandate New Debtor Account - im Subelement «Other» zu liefern.	To use 'Identification' under 'Other' under 'Identification' with code 'SMNDA' to indicate same mandate with new Debtor Account. Or in case of an account change within the same bank, IBAN is allowed.	

ISO-20022-Standard				Schweizer ISO-20022-Zahlungsstandard			SEPA ISO-20022-Zahlungsstandard	Fehler
Index	Message Item	XML Tag	Mult.	St.	Generelle Definition	SEPA Definitionen	Code	
2.57	Direct Debit Transaction Information +Direct Debit Transaction ++Mandate Related Information +++Amendment Information Details ++++Original Debtor Account +++++Identification	Id	1..1	M	Muss verwendet werden, wenn «Original Debtor Account» verwendet wird.			
2.57	Direct Debit Transaction Information +Direct Debit Transaction ++Mandate Related Information +++Amendment Information Details ++++Original Debtor Account +++++Identification +++++IBAN	IBAN	{Or	1..1	D	Muss bei Änderung des Kontos innerhalb des selben Finanzinstituts verwendet werden. Muss einen gültigen IBAN enthalten. Falls fehlerhaft, wird der C-Level abgewiesen.	BE09 CH16 MD01	
2.57	Direct Debit Transaction Information +Direct Debit Transaction ++Mandate Related Information +++Amendment Information Details ++++Original Debtor Account +++++Identification +++++Other	Othr	Or}	1..1	D			
2.57	Direct Debit Transaction Information +Direct Debit Transaction ++Mandate Related Information +++Amendment Information Details ++++Original Debtor Account +++++Identification +++++Other +++++Identification	Id	1..1	D	Muss bei Änderung des Kontos zu einem neuen Finanzinstituts verwendet werden. Nur der Code «SMNDA» darf geliefert werden.		CH16 CH17 MD01	
2.58	Direct Debit Transaction Information +Direct Debit Transaction ++Mandate Related Information +++Amendment Information Details ++++Original Debtor Agent	OrgnIDbtrAgt	0..1	D	Darf nur geliefert werden, wenn ein neues Konto beim selben Finanzinstitut verwendet wird. Falls fehlerhaft, wird der C-Level abgewiesen.	Not to be used if element 'Original Debtor Account' is populated with 'SMNDA'.	CH14	
2.58	Direct Debit Transaction Information +Direct Debit Transaction ++Mandate Related Information +++Amendment Information Details ++++Original Debtor Agent +++++Financial Institution Identification	FinInstnId	1..1	M	Muss verwendet werden, wenn «Original Debtor Agent» verwendet wird.			

ISO-20022-Standard				Schweizer ISO-20022-Zahlungsstandard			SEPA ISO-20022-Zahlungsstandard	Fehler
Index	Message Item	XML Tag	Mult.	St.	Generelle Definition	SEPA Definitionen	Code	
2.58	Direct Debit Transaction Information +Direct Debit Transaction ++Mandate Related Information +++Amendment Information Details ++++Original Debtor Agent +++++Financial Institution Identification +++++BIC	BIC	0..1	M				
2.62	Direct Debit Transaction Information +Direct Debit Transaction ++Mandate Related Information +++Electronic Signature	ElctrncSgntr	0..1	O	Platzhalter für elektronische Signatur, falls anwendbar. Die Schweizer Finanzinstitute unterstützen zurzeit keine e-Mandates. Nur in Absprache mit dem Finanzinstitut zu verwenden.	AT-16 Placeholder for the electronic signature data, if applicable. AT-17 Type of Mandate (paper, e-Mandate). AT-60 Reference of the validation made by the Debtor Bank (if present in DS-03). If the direct debit is based on an EPC electronic mandate, this data element must contain AT-60 which is the reference to the Mandate Acceptance Report made by the Debtor Bank. This data element is not to be used if the mandate is a paper mandate.	CH16 CH17	
2.66	Direct Debit Transaction Information +Direct Debit Transaction ++Creditor Scheme Identification	CdtrSchmeld	0..1	D	Kann auf B-Level (2.27) oder C-Level verwendet werden, nicht jedoch auf beiden gleichzeitig. Falls fehlerhaft, wird der C-Level abgewiesen. Verwendung auf B-Level wird empfohlen.	It is recommended that all transactions within the same 'Payment Information' block have the same 'Creditor Scheme Identification'. This data element must be present at either 'Payment Information' or 'Direct Debit Transaction' level.	CH07	
2.66	Direct Debit Transaction Information +Direct Debit Transaction ++Creditor Scheme Identification +++Identification	Id	0..1	M	Identifikation des Zahlungsempfängers. Muss geliefert werden bei Verwendung von «Creditor Scheme Identification».	AT-02 Identifier of the Creditor. Mandatory		
2.66	Direct Debit Transaction Information +Direct Debit Transaction ++Creditor Scheme Identification +++Identification ++++Private Identification	PrvtId	1..1	M	Muss geliefert werden bei Verwendung von «Creditor Scheme Identification».	Private Identification is used to identify either an organisation or a private person.		
2.66	Direct Debit Transaction Information +Direct Debit Transaction ++Creditor Scheme Identification +++Identification ++++Private Identification +++++Other	Othr	0..n	M	Muss geliefert werden bei Verwendung von «Creditor Scheme Identification», nur eine Ausprägung «Other» erlaubt, keine anderen Sub-Elemente erlaubt.	Only one occurrence of 'Other' is allowed, and no other sub-elements are allowed. 'Identification' must be used with an identifier described in General Message Element Specifications, Chapter 1.5.2. 'Proprietary' under 'Scheme Name' must specify 'SEPA'.		

ISO-20022-Standard				Schweizer ISO-20022-Zahlungsstandard			SEPA ISO-20022-Zahlungsstandard	Fehler
Index	Message Item	XML Tag	Mult.	St.	Generelle Definition	SEPA Definitionen	Code	
2.66	Direct Debit Transaction Information +Direct Debit Transaction ++Creditor Scheme Identification +++Identification ++++Private Identification +++++Other ++++++Identification	Id	1..1	M	Muss belegt werden mit dem Creditor Identifier. Bei Verwendung auf C-Level muss der Creditor Identifier innerhalb eines B-Levels in allen C-Levels identisch sein. Im Fehlerfall wird der gesamte B-Level (inkl. aller zugehöriger C-Level) zurückgewiesen, somit wird im pain.002 der B-Level referenziert. Muss gültigen Country-Code auf Pos. 1-2 (ISO3166) und gültige Check-Digits auf Pos. 3-4 (ISO7064) beinhalten. Hinweis: Ausländische Country Codes sind auch zugelassen. Falls fehlerhaft, wird der C-Level abgewiesen. Mandat-Prüfung gemäss Vereinbarung mit Dienstleister. Falls fehlerhaft, wird der C-Level abgewiesen. Für dieses Element ist nur der SWIFT-Zeichensatz zugelassen.		BE09 CH11 CH12 MD01	
2.66	Direct Debit Transaction Information +Direct Debit Transaction ++Creditor Scheme Identification +++Identification ++++Private Identification +++++Other ++++++Scheme Name	SchmeNm	0..1	M	Muss geliefert werden bei Verwendung von «Creditor Scheme Identification».			
2.66	Direct Debit Transaction Information +Direct Debit Transaction ++Creditor Scheme Identification +++Identification ++++Private Identification +++++Other ++++++Scheme Name +++++++Proprietary	Prtry	1..1	M	Muss geliefert werden bei Verwendung von «Creditor Scheme Identification». Muss den Wert «SEPA» enthalten.			
2.69	Direct Debit Transaction Information +Ultimate Creditor	UltmtCdtr	0..1	D	Kann auf B-Level (2.23) oder C-Level verwendet werden, nicht jedoch auf beiden gleichzeitig. Falls fehlerhaft, wird der C-Level abgewiesen	This data element may be present either at 'Payment Information' or at 'Direct Debit Transaction Information' level.	CH07	
2.69	Direct Debit Transaction Information +Ultimate Creditor ++Name	Nm	0..1	O	Name des Endbegünstigten. Maximal 70 Zeichen.	AT-38 Name of the Creditor Reference Party. 'Name' is limited to 70 characters in length.		
2.69	Direct Debit Transaction Information +Ultimate Creditor ++Identification	Id	0..1	O	Identifikation des Endbegünstigten.	AT-39 Identification code of the Creditor Reference Party.		
2.69	Direct Debit Transaction Information +Ultimate Creditor ++Identification +++Organisation Identification	OrgId	1..1	D	Identifikation für juristische Personen. Nur «BIC Or BEI» oder eine Verwendung von «Other» zulässig. Wenn verwendet, darf «Private Identification» nicht vorkommen.	Either 'BIC or BEI' or one occurrence of 'Other' is allowed.		

ISO-20022-Standard				Schweizer ISO-20022-Zahlungsstandard			SEPA ISO-20022-Zahlungsstandard	Fehler
Index	Message Item	XML Tag	Mult.	St.	Generelle Definition	SEPA Definitionen	Code	
2.69	Direct Debit Transaction Information +Ultimate Creditor ++Identification +++Private Identification	PrvtId Or}	1..1	D	Identifikation für natürliche Personen. Nur «Date And Place Of Birth» oder eine Verwendung von «Other» zulässig. Wenn verwendet, darf «Organisation Identification» nicht vorkommen.	Either 'Date and Place of Birth' or one occurrence of 'Other' is allowed.		
2.70	Direct Debit Transaction Information +Debtor Agent	DbtrAgt	1..1	M				
2.70	Direct Debit Transaction Information +Debtor Agent ++Financial Institution Identification	FinInstnId	1..1	M	Entweder BIC oder Other/Id muss geliefert werden. Werden sowohl DbtrAcct/IBAN als auch BIC geliefert, wird der Debtor Agent aus der IBAN ermittelt.	Either BIC or 'Other/Identification' must be used.		
2.70	Direct Debit Transaction Information +Debtor Agent ++Financial Institution Identification +++BIC	BIC	0..1	D	Muss einen gültigen BIC enthalten. Mandat-Prüfung gemäss Vereinbarung mit Dienstleister.	AT-13 BIC of the Debtor Bank. The BIC is mandatory for non-EU/non-EEA cross-border SEPA transactions.	RC01 MD01	
2.70	Direct Debit Transaction Information +Debtor Agent ++Financial Institution Identification +++Other	Othr	0..1	D				
2.70	Direct Debit Transaction Information +Debtor Agent ++Financial Institution Identification +++Other ++++Identification	Id	1..1	M	Der Wert "NOTPROVIDED" muss geliefert werden.	Only 'NOTPROVIDED' is allowed.		
2.72	Direct Debit Transaction Information +Debtor	Dbtr	1..1	M				
2.72	Direct Debit Transaction Information +Debtor ++Name	Nm	0..1	M	Name des Zahlungspflichtigen. Maximal 70 Zeichen. Muss geliefert werden.	AT-14 Name of the Debtor. Mandatory 'Name' is limited to 70 characters in length. In case of a mandate generated using data from a payment card at the point of sale which results in a direct debit to and from a payment account, and where the name of the Debtor is not available, the attribute "Name of the Debtor" must be filled in with "/CDGM" (note: Card Data Generated Mandate), followed by "/" card number", "/sequence number" and "/expiry date of the card" (note: this means that the information parts are delimited by "/" or, if these data elements are not available, by any other data element(s) that would uniquely identify the Debtor to the Debtor Bank.		
2.72	Direct Debit Transaction Information +Debtor ++Postal Address	PstlAdr	0..1	O	Adresse des Zahlungspflichtigen.	AT-09 Address of the Debtor.		

ISO-20022-Standard				Schweizer ISO-20022-Zahlungsstandard			SEPA ISO-20022-Zahlungsstandard	Fehler
Index	Message Item	XML Tag	Mult.	St.	Generelle Definition	SEPA Definitionen	Code	
2.72	Direct Debit Transaction Information +Debtor ++Postal Address +++Country	Ctry	0..1	O	Domizilland des Zahlungspflichtigen. Muss einen gültigen Country-Code (ISO3166) enthalten. Falls fehlerhaft, wird der C-Level abgewiesen.		BE09	
2.72	Direct Debit Transaction Information +Debtor ++Postal Address +++Address Line	AdrLine	0..7	O	Es dürfen maximal zwei Zeilen verwendet werden.	Only two occurrences are allowed.		
2.72	Direct Debit Transaction Information +Debtor ++Identification	Id	0..1	O	Identifikation des Zahlungspflichtigen.	AT-27 Debtor identification code.		
2.72	Direct Debit Transaction Information +Debtor ++Identification +++Organisation Identification	OrgId	{Or	1..1	D Identifikation für juristische Personen. Nur «BIC Or BEI» oder eine Verwendung von «Other» zulässig. Wenn verwendet, darf «Private Identification» nicht vorkommen.	Either 'BIC or BEI' or one occurrence of 'Other' is allowed.		
2.72	Direct Debit Transaction Information +Debtor ++Identification +++Private Identification	PrvtId	Or}	1..1	D Identifikation für natürliche Personen. Nur «Date And Place Of Birth» oder eine Verwendung von «Other» zulässig. Wenn verwendet, darf «Organisation Identification» nicht vorkommen.	Either 'Date and Place of Birth' or one occurrence of 'Other' is allowed.		
2.73	Direct Debit Transaction Information +Debtor Account	DbtrAcct	1..1	M	Kontonummer des Zahlungspflichtigen.	AT-07 Account Number of the Debtor. Only IBAN is allowed.		
2.73	Direct Debit Transaction Information +Debtor Account ++Identification	Id	1..1	M				
2.73	Direct Debit Transaction Information +Debtor Account ++Identification +++IBAN	IBAN	1..1	M	Muss gültigen Country-Code auf Pos. 1-2 (ISO3166) und gültige Check-Digits auf Pos. 3-4 (ISO7064) beinhalten. Mandat-Prüfung gemäss Vereinbarung mit Dienstleister. Falls fehlerhaft, wird der C-Level abgewiesen.		BE09 CH16 MD01	
2.74	Direct Debit Transaction Information +Ultimate Debtor	UltmtDbtr	0..1	D		Mandatory, if provided by the Debtor in the Mandate.		
2.74	Direct Debit Transaction Information +Ultimate Debtor ++Name	Nm	0..1	D	Maximal 70 Zeichen.	AT-15 Name of the Debtor Reference Party. 'Name' is limited to 70 characters in length. Mandatory if provided by the Debtor in the mandate.		
2.74	Direct Debit Transaction Information +Ultimate Debtor ++Identification	Id	0..1	O	Identifikation des Endbelasteten.	AT-37 Identification code of the Debtor Reference Party.		
2.74	Direct Debit Transaction Information +Ultimate Debtor ++Identification +++Organisation Identification	OrgId	{Or	1..1	D Identifikation für juristische Personen. Nur «BIC Or BEI» oder eine Verwendung von «Other» zulässig. Wenn verwendet, darf «Private Identification» nicht vorkommen.	Either 'BIC or BEI' or one occurrence of 'Other' is allowed.		

ISO-20022-Standard				Schweizer ISO-20022-Zahlungsstandard			SEPA ISO-20022-Zahlungsstandard	Fehler
Index	Message Item	XML Tag	Mult.	St.	Generelle Definition	SEPA Definitionen	Code	
2.74	Direct Debit Transaction Information +Ultimate Debtor ++Identification +++Private Identification	PrvtId Or}	1..1	D	Identifikation für natürliche Personen. Nur «Date And Place Of Birth» oder eine Verwendung von «Other» zulässig. Wenn verwendet, darf «Organisation Identification» nicht vorkommen.	Either 'Date and Place of Birth' or one occurrence of 'Other' is allowed.		
2.76	Direct Debit Transaction Information +Purpose	Purp	0..1	O	Verwendungszweck Verwendung: siehe ISO 20022 Message Definition Report.	AT-58 Purpose of the Collection.		
2.77	Direct Debit Transaction Information +Purpose ++Code	Cd	1..1	M	Codes gemäss «Payments External Code Lists». Falls fehlerhaft, wird der C-Level abgewiesen.		CH16	
2.88	Direct Debit Transaction Information +Remittance Information	RmtInf	0..1	O	Zahlungsinformation des Zahlungsempfängers. Kann strukturiert oder unstrukturiert verwendet werden.	AT-22 Remittance information from the Creditor. Either 'Structured' or 'Unstructured', may be present.		
2.89	Direct Debit Transaction Information +Remittance Information ++Unstructured	Ustrd	0..n	D	Darf nur einmal vorhanden sein. Wenn verwendet, darf «Structured» nicht vorkommen.	'Unstructured' may carry structured remittance information, as agreed between the Creditor and the Debtor. Only one occurrence of 'Unstructured' is allowed.	CH17	
2.90	Direct Debit Transaction Information +Remittance Information ++Structured	Strd	0..n	D	Darf nur einmal vorhanden sein, maximal 140 Zeichen einschliesslich XML-Tags. Falls fehlerhaft, wird der C-Level abgewiesen. Wenn verwendet, darf «Unstructured» nicht vorkommen.	'Structured' can be used, provided the tags and the data within the 'Structured' element do not exceed 140 characters in length. Only one occurrence of 'Structured' is allowed.	CH15 CH17	
2.110	Direct Debit Transaction Information +Remittance Information ++Structured +++Creditor Reference Information	CdtrRefInf	0..1	O		When present, the Creditor Bank is not obliged to validate the reference information. When used, both 'Type' and 'Reference' must be present.		
2.111	Direct Debit Transaction Information +Remittance Information ++Structured +++Creditor Reference Information ++++Type	Tp	0..1	M	Muss geliefert werden bei Verwendung von «Creditor Reference Information».			
2.112	Direct Debit Transaction Information +Remittance Information ++Structured +++Creditor Reference Information ++++Type +++++Code Or Proprietary	CdOrPrtry	1..1	M				
2.113	Direct Debit Transaction Information +Remittance Information ++Structured +++Creditor Reference Information ++++Type +++++Code Or Proprietary +++++Code	Cd	1..1	M	Muss geliefert werden bei Verwendung von «Creditor Reference Information». SCOR (Structured Communication Reference) ist der einzig zugelassene Wert.	Only 'SCOR' is allowed.		

ISO-20022-Standard				Schweizer ISO-20022-Zahlungsstandard			SEPA ISO-20022-Zahlungsstandard	Fehler
Index	Message Item	XML Tag	Mult.	St.	Generelle Definition	SEPA Definitionen	Code	
2.115	Direct Debit Transaction Information +Remittance Information ++Structured +++Creditor Reference Information ++++Type +++++Issuer	Issr	0..1	O				
2.116	Direct Debit Transaction Information +Remittance Information ++Structured +++Creditor Reference Information ++++Reference	Ref	0..1	M	Muss geliefert werden bei Verwendung von «Creditor Reference Information». Muss Creditor Reference gemäss ISO 11649 beinhalten.	If 'Creditor' Reference contains a check digit, the receiving bank is not required to validate this. If the receiving bank validates the check digit and if this validation fails, the bank may continue its processing and send the transaction to the next party in the chain. RF Creditor Reference may be used (ISO 11649).		

Tabelle 5: Direct Debit Transaction Information (DrctDbtTxInf, C-Level)

2.3 Fachliche Spezifikationen

2.3.1 Zeichensatz

In ISO-20022-XML-Meldungen dürfen grundsätzlich Zeichen des Unicode-Zeichensatzes UTF-8 (8-Bit Unicode Transformation Format) verwendet werden (Meldung muss UTF-8 codiert sein). In den XML-Meldungen gemäss Schweizer ISO-20022-Zahlungsstandard wird daraus nur der «Latin Character Set» zugelassen.

Zeichen ohne Umwandlung (SWIFT-Zeichensatz)

Folgende, dem SWIFT-Zeichensatz entsprechende Zeichen werden analog den EPC-Guidelines ohne Umwandlung akzeptiert:

a, b, c, d, e, f, g, h, i, j, k, l, m, n, o, p, q, r, s, t, u, v, w, x, y, z
A, B, C, D, E, F, G, H, I, J, K, L, M, N, O, P, Q, R, S, T, U, V, W, X, Y, Z
0, 1, 2, 3, 4, 5, 6, 7, 8, 9
. (Punkt)
, (Komma)
: (Doppelpunkt)
' (Hochkomma, auch akzeptiert als Escaped Character ')
+ (Plus)
- (Minus)
/ (Slash)
((runde Klammer auf)
) (runde Klammer zu)
? (Fragezeichen)
space (Leerzeichen)

Zeichen mit Umwandlung

Zusätzlich werden für die Schweiz ausgewählte weitere Zeichen zugelassen (spezifiziert im Anhang C). Diese Zeichen können allenfalls für die nachfolgende Weiterverarbeitung umgewandelt werden. Werden Zeichen übermittelt, welche im Anhang C nicht spezifiziert sind, wird die Meldung abgewiesen.

Zeichensatz für Referenzen

Für gewisse Referenzen sind nur Zeichen aus dem SWIFT-Zeichensatz zugelassen:

- Message Identification (A-Level)
- Payment Information Identification (B-Level)
- Creditor Scheme Identification (Creditor Identifier, B- und C-Level)
- Instruction Identification (C-Level)
- End To End Identification (C-Level)
- Mandate Identification (C-Level)

- Original Mandate Identification (C-Level)
- Original Creditor Scheme Identification (C-Level)

Diese Referenzen dürfen zudem nicht mit «/» beginnen und dürfen an keiner Stelle «//» enthalten.

Darstellungskonventionen für Betragsfelder

Im XML-Kontext sind in Betragsfeldern unterschiedliche Darstellungsformen zugelassen. Um eine reibungslose Verarbeitung der Zahlung zu gewährleisten, wird folgende Darstellung empfohlen:

- Keine Verwendung von führenden oder abschliessenden Auffüllzeichen (Space, White Space, Nullen, Plus-Zeichen).
- Dezimaltrennzeichen (Punkt) immer verwenden.
- Dezimalstellen auch bei ganzzahligen Beträgen mitliefern (Anzahl Dezimalstellen ist währungsabhängig).

Einzelne Finanzinstitute können bei Bedarf weitere Einschränkungen definieren.

Unabhängig vom verwendeten Darstellungsformat ist es den Finanzinstituten erlaubt, sämtliche Betragsfelder für die Weiterverarbeitung in ein einheitliches Darstellungsformat umzuwandeln.

2.3.2

SEPA Basis- und Firmenlastschriftverfahren

Im SEPA Firmenlastschriftverfahren muss der Zahlungspflichtige auch ein Geschäftskunde sein (B2B: Business-to-Business). Während das Basislastschriftverfahren eine Rückvergütung innerhalb von 8 Wochen vorsieht, kennt das Firmenlastschriftverfahren keine Rückvergütung. Dafür muss das Finanzinstitut des Zahlungspflichtigen bzw. der Zahlungspflichtige beim Erhalt des Einzugs prüfen, ob ein gültiges Mandat des Zahlungspflichtigen vorliegt.

Die nachfolgende Tabelle zeigt die Fristen für die Einlieferung und allfällige Rückabwicklung bei den zwei Verfahren (in Abhängigkeit zum «Requested Collection Date»):

Einlieferung und allfällige Rückabwicklung	Basis	Firmen
Einmal-, Erst-, Folge- und letzter Einzug («OOFF», «FRST», «RCUR» und «FNAL»)	1 TD	1 TD
Rückgabe (Return)	5 TD	2 TD
Rückvergütung (Refund) für autorisierte Transaktionen	8 Wochen	nicht vorgesehen
Rückvergütung (Refund) für nicht autorisierte Transaktionen	13 Monate	Allenfalls in Ausnahmefällen: 13 Monate

TD = Target Day

Die Definition der Meldungen ist identisch, ausser dem Kennzeichen für das jeweilige Verfahren im Element «Payment Type Information/Local Instrument/Code» («CORE» und «B2B»). Eine Meldung «pain.008» muss artenrein sein und entweder Einzüge nach dem Basis- oder nach dem Firmenlastschriftverfahren beinhalten.

2.3.3 Einzugsarten

Grundsätzlich wird zwischen einmaligen und wiederkehrenden Einzügen unterschieden. Die anzuwendende Einzugsart wird durch die entsprechende Angabe im SEPA-Lastschrift-Mandat (siehe Kapitel 2.3.4) bestimmt.

Einmallaschriften müssen im Element «Sequence Type» den Code «OOF» (One-Off) enthalten und dürfen nur einmal eingereicht werden. Danach erlischt die Gültigkeit des Lastschrift-Mandats.

Bei wiederkehrenden Einzügen kann die erste Lastschrift im Element «Sequence Type» den Code «FRST» (First) oder den Code «RCUR» (Recurrent) enthalten. Die folgenden Lastschriften müssen den Code «RCUR» (Recurrent), die letzte Lastschrift den Code «FNAL» (Final) enthalten. Das Lastschrift-Mandat bleibt solange gültig, bis entweder eine letzte Lastschrift mit dem Code «FNAL» eingereicht wird oder bis die Mandat-Gültigkeitsfrist der zuletzt eingereichten Lastschrift mit dem Code «FRST» oder «RCUR» abgelaufen ist (d.h. maximal 36 Monate nach diesem Einzug, resp. versuchtem Einzug).

Innerhalb einer Meldung (pain.008) können mehrere B-Levels mit unterschiedlichen «Sequence Types» geliefert werden.

2.3.4 Lastschrift-Mandate

2.3.4.1 Allgemeine Angaben

Mit der Unterzeichnung eines Lastschrift-Mandats ermächtigt der Zahlungspflichtige den Zahlungsempfänger die fälligen Beträge bei seinem Finanzinstitut einzuziehen. Zugleich wird das Finanzinstitut des Zahlungspflichtigen ermächtigt, die fälligen Beträge auf dem angegebenen Konto zu belasten.

Ein Lastschrift-Mandat beinhaltet neben der Kennzeichnung als Basis- oder Firmenlastschrift-Mandat unter anderem folgende Mandatsinformationen:

- Eindeutige «Mandate Identification» (Mandatsreferenz, Element ist unabhängig von Gross-/Kleinschreibung)
- Name und Adresse des Zahlungspflichtigen
- IBAN des Zahlungspflichtigen
- BIC des Finanzinstituts des Zahlungspflichtigen
- Name und Adresse des Zahlungsempfängers
- Identifikationsnummer des Zahlungsempfängers (Creditor Identifier, siehe auch Kapitel 2.3.5)
- Art des Einzugs (einmalig oder wiederkehrend)
- Unterschriftsdatum und Unterschriftsfeld des Zahlungspflichtigen

Der Zahlungsempfänger ist verpflichtet, das Original des Lastschrift-Mandats aufzubewahren und auf Verlangen seines Finanzinstituts vorzuzeigen (bis zu 14 Monaten nach dem Einzug).

Die maximale Frist für den Widerruf eines unautorisierten Einzugs beträgt 13 Monate ab Belastung (Valutadatum). Während diesem Zeitraum muss die Eindeutigkeit des Mandats gewährleistet sein, damit ein allfälliger Widerruf des Einzugs korrekt verarbeitet werden kann.

Ein Lastschrift-Mandat für wiederkehrende Einzüge wird spätestens nach 36 Monaten ungültig, wenn in dieser Zeit keine Einzüge, bzw. versuchte Einzüge, erfolgt sind.

Alle relevanten Mandatsinformationen sind vom Zahlungsempfänger bei jedem Einzug in den entsprechenden Elementen der XML-Meldung «pain.008» mitzuschicken. Bei gesetztem «Amendment Indicator» können auch Änderungen von Mandatsinformationen mitgeschickt werden (siehe Kapitel 2.3.4.3 «Mandatsänderungen in der Meldung «pain.008»»).

Die nachfolgende Liste zeigt die XML-Elemente in der Meldung «pain.008», welche die Mandate betreffen. Diese Elemente müssen bei jeder Einlieferung im «pain.008» mitgegeben werden.

Message Item/XML Tag	Level	Inhalt
Payment Information +Direct Debit Transaction Information ++Direct Debit Transaction +++Mandate Related Information ++++Mandate Identification <MndtId>	C	Eindeutige Mandatsreferenz
Payment Information +Direct Debit Transaction Information ++Debtor <Dbtr>	C	Name und Adresse des Zahlungspflichtigen
Payment Information +Direct Debit Transaction Information ++Debtor Account +++Identification ++++IBAN <IBAN>	C	IBAN des Zahlungspflichtigen
Payment Information +Creditor <Cdtr>	B	Name und Adresse des Zahlungsempfängers
Payment Information +Creditor Scheme Identification ++Identification +++Private Identification ++++Other +++++Identification oder Payment Information +Direct Debit Transaction Information ++Direct Debit Transaction +++Creditor Scheme Identification ++++Identification +++++Private Identification ++++++Other ++++++Identification <Id>	B C	Identifikation des Zahlungsempfängers
Payment Information +Payment Type Information ++Sequence Type <SeqTp>	B	Art des Einzugs

Message Item/XML Tag	Level	Inhalt
Payment Information +Direct Debit Transaction Information ++Direct Debit Transaction +++Mandate Related Information ++++Date Of Signature <DtOfSgnt	C	Unterschriftsdatum

2.3.4.2 Anforderungen an die Mandatsinformationen in der Meldung pain.008

Damit die Mandatsinformationen korrekt übermittelt werden, muss folgendes beachtet werden:

Eindeutigkeit eines Mandats

Die Eindeutigkeit des Mandats ist durch den Zahlungsempfänger über die «Mandate Identification» während des Gültigkeitszeitraumes eines Einzugs zu gewährleisten (pro Creditor Identifier).

Erste oder einmalige Lastschrift

Erstlastschriften sind mit dem Sequence Type «FRST» oder «RCUR» zu kennzeichnen, Einmallaschriften mit dem Sequence Type «OOFF». Die obligatorischen Mandatsinformationen müssen in der Meldung vorhanden und syntaktisch korrekt sein.

Wiederkehrende oder letzte Lastschriften

Folgelastschriften sind mit dem Sequence Type «RCUR» oder «FNAL» zu kennzeichnen. Es ist zu beachten, dass ein Mandat für den Zeitraum von 36 Monaten nach dem letzten Einzug (letztes «Requested Collection Date») noch als gültig betrachtet wird, wenn der letzte Einzug nicht als solcher gekennzeichnet wird (Sequence Type «FNAL»). Somit darf in diesem Zeitraum die Mandatsidentifikation nicht für ein anderes Mandat verwendet werden.

Bei der letzten Lastschrift einer wiederkehrenden Sequenz (Sequence Type «FNAL») müssen gültige Mandatsinformationen einer früheren eingereichten Lastschrift vorhanden sein.

Mandatsänderungen

Wenn in einer Lastschrift geänderte Mandatsinformationen (siehe Kapitel 2.3.4.3 «Mandatsänderungen in der Meldung «pain.008») mitgeschickt worden sind («Amendment Indicator» = «true»), müssen die Original-Mandatsinformationen in der Regel ebenfalls in der Meldung enthalten sein und mit den Angaben des vorherigen Einzugs übereinstimmen.

Reaktion bei fehlerhaften Mandatsinformationen

Treten bei einer Validierung der Mandatsinformationen bei einem Finanzinstitut oder Dienstleister Fehler auf, erfolgt eine Rückweisung (Reject) des Einzugs.

Abgewiesene Einzüge (Rejects) werden bezüglich der Mandatsverwaltung als nicht eingeliefert betrachtet. Dies bedeutet zum Beispiel, dass allfällige Änderungen erneut eingeliefert werden müssen.

Anmerkung: Einlieferungen werden von den Finanzinstituten bzw. Dienstleistern mit einem Status Report («pain.002») beantwortet. Tritt der Grund für einen «Reject» zu einem späteren Zeitpunkt auf, wird nicht automatisch ein zusätzlicher Status Report für diese Transaktion erstellt. Die das Mandat betreffenden Auswirkungen sind jedoch identisch, d.h. der Einzug gilt bezüglich der Mandatsinformationen als nicht eingeliefert.

2.3.4.3 Mandatsänderungen in der Meldung «pain.008»

Der Zahlungspflichtige oder der Zahlungsempfänger können jederzeit Änderungen an einem bestehenden Mandat vornehmen. Im SEPA-Lastschriftverfahren sind folgende Situationen vorgesehen, in welchen eine Mandatsänderung notwendig wird:

- Der Zahlungsempfänger aktualisiert aufgrund interner Reorganisationen die eindeutige «Mandate Identification» eines existierenden Mandats.
- Die Identifikation des Zahlungsempfängers hat sich aufgrund einer Firmenänderung (Akquisition, Spin-Off, o.ä.) geändert.
- Der Zahlungsempfänger hat seinen Namen geändert.
- Der Zahlungspflichtige hat seine Bankverbindung geändert (neues Konto bei demselben Finanzinstitut oder einem anderen Finanzinstitut).

In diesen Fällen wird kein neues Mandat notwendig, die Änderungen können als Nachträge – so genannte «Amendments» – einem bestehenden Mandat angehängt werden.

Folgende Punkte sind bei Mandatsänderungen zu beachten:

- Die Zahlungsempfänger und Zahlungspflichtigen sind für die «Amendments» ihrer Informationselemente verantwortlich, falls sich diese zur Laufzeit eines Mandats ändern sollten.
- Falls sich die Identifikation und/oder der Name eines Zahlungsempfängers ändert, muss dieser den Zahlungspflichtigen vorgängig informieren (per Brief, E-Mail o.ä.) um zu verhindern, dass der Zahlungspflichtige entsprechende Transaktionen auf seinem Konto nicht erkennen kann.
- Bei einer Änderung der Kontoverbindung des Zahlungspflichtigen muss der Zahlungsempfänger die zeitlichen Vorgaben entsprechend eines erstmaligen Einzugs einhalten.

Mandatsänderungen werden jeweils bei der nächsten Einlieferung eines «pain.008» mitgeliefert. Abbildung 9 zeigt die Elemente in der Meldung «pain.008», welche für Mandatsänderungen vorgesehen sind.

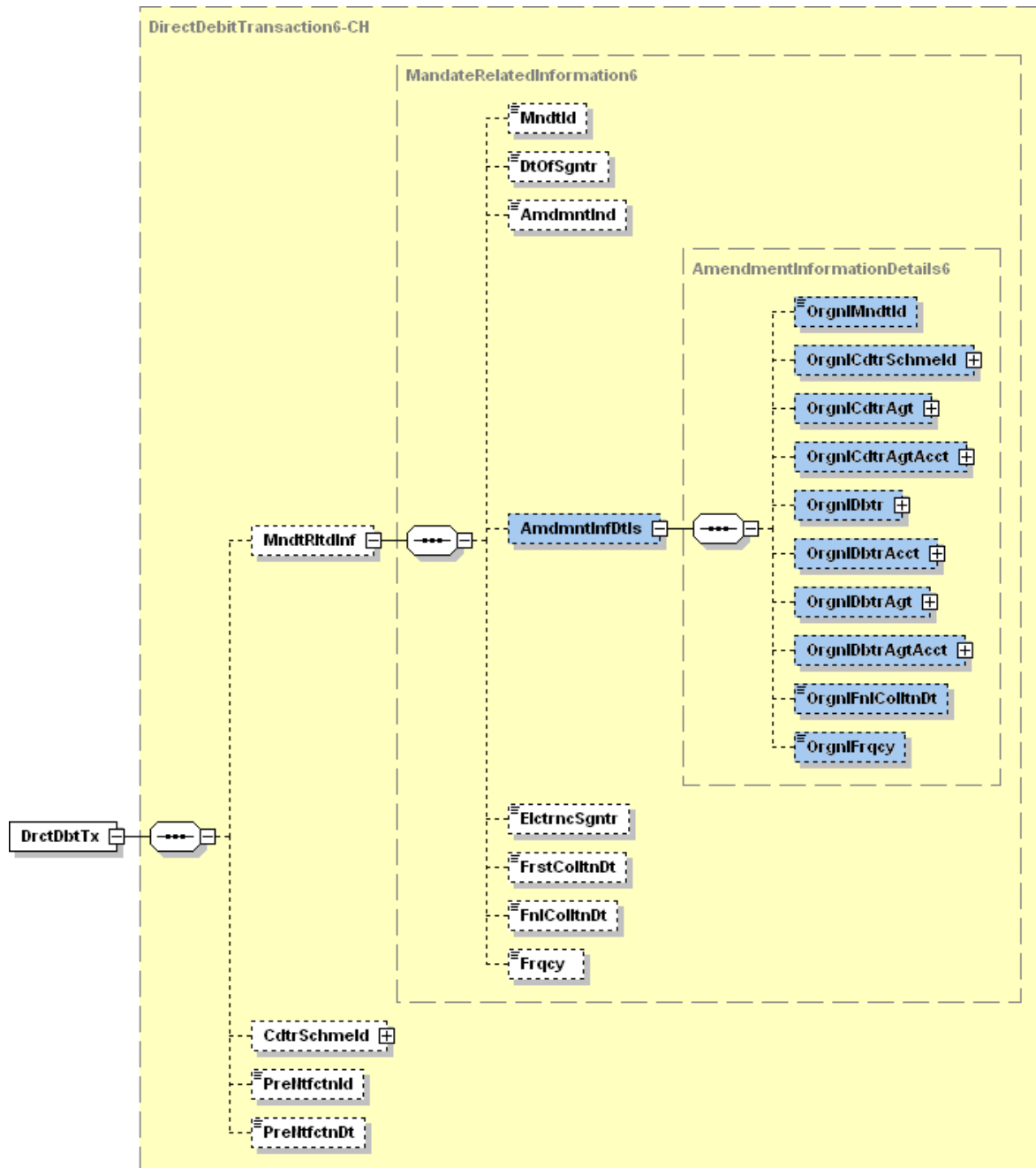


Abbildung 9: Elemente für Mandatsänderungen in der Meldung «pain.008»

Die nach einer Änderung gültigen Datenelemente werden in den für die Mandate relevanten Feldern gemäss Kapitel 2.3.4.1 mitgeliefert. Die ursprünglichen Elemente, welche vor dieser Änderung gültig waren, sind in den Elementen der Komponente «Amendment Information Detail» (<AmdmntInfDtls>) mitzuliefern. Dabei dürfen nur diejenigen Elemente geliefert werden, welche geändert haben.

Anmerkung: Für Änderungen in den Bank- oder Kontoverbindungen des Zahlungspflichtigen müssen folgende Punkte beachten werden:

- Bei neuen Bankverbindungen des Zahlungspflichtigen wird die Angabe der ursprünglichen Bankverbindung nicht empfohlen. In diesem Fall wird in der Komponente «Original Debtor Account» (<OrgnlDbtrAcct>) das Element «Other» mit dem Code «SMNDA» (Same Mandate, new Debtor Account) gefüllt.

- Das Element «Original Debtor Account» (<OrgnIDbtrAcct>) (Element «IBAN») darf nur mitgeliefert werden, wenn sich die Kontoverbindung des Zahlungspflichtigen innerhalb derselben Bank geändert hat.

2.3.5 Creditor Identifier

Der Zahlungsempfänger wird durch einen Creditor Identifier identifiziert. Der Creditor Identifier muss dauerhaft sein, damit der Zahlungspflichtige und dessen Finanzinstitut für Rückzahlungen und Beschwerden auf den Zahlungsempfänger zugreifen können, und damit das Vorliegen eines gültigen Lastschrift-Mandats geprüft werden kann.

In Verbindung mit der vom Zahlungsempfänger vergebenen und zusammen mit dem Creditor Identifier in der XML-Meldung «pain.008» mitzugebenden «Mandate Identification» ergibt sich eine eindeutige Identifizierbarkeit eines Lastschrift-Mandats, so dass der Zahlungspflichtige eine Mandatsprüfung vornehmen bzw. sein Finanzinstitut ihm eine solche Leistung anbieten kann.

Die dem Zahlungsempfänger von einer zentralen Stelle seines Domizillandes zugeleitete Creditor Identifier darf maximal 35 Zeichen umfassen. Die ersten 7 Stellen des Creditor Identifiers bestehen aus dem Ländercode gefolgt von einer zweistelligen Prüfziffer und einem dreistelligen «Creditor Business Code». Die maximal 28 Zeichen umfassende nationale Identifikationsnummer beginnt stets an der 8. Stelle.

In der Schweiz und Liechtenstein wird jedem Zahlungsempfänger zentral durch SIX Interbank Clearing auf Antrag seines Finanzinstituts ein Creditor Identifier mit einer fixen Länge von 18 Zeichen zugeteilt. Das Finanzinstitut des Zahlungsempfängers meldet dem Zahlungsempfänger den gelösten Creditor Identifier.

Der Creditor Identifier ist wie folgt strukturiert:

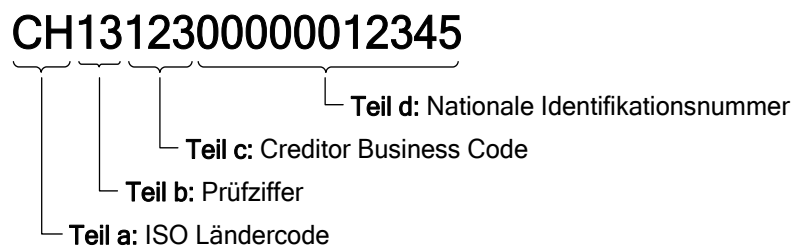


Abbildung 10: Struktur des Schweizer Creditor Identifiers

- Teil a** Stelle 1 und 2: ISO Ländercode der Schweiz (CH) oder Liechtenstein (LI).
- Teil b** Stelle 3 und 4: Zweistellige Prüfziffer (Modulo 97-10) über die Teile a und d (Teil c wird nicht berücksichtigt).
- Teil c** Stelle 5 bis 7: Dreistelliger «Creditor Business Code», der vom Zahlungsempfänger bei Bedarf für die Kennzeichnung einzelner Geschäftsfelder beliebig festgelegt werden kann. Wird kein «Creditor Business Code» verwendet, ist als Platzhalter «ZZZ» einzufügen.
- Teil d** Stelle 8 bis 18: 11-stellige, numerische Schweizer Identifikationsnummer, die den Zahlungsempfänger innerhalb der Schweiz eindeutig identifiziert. Sie wird beginnend mit 1 fortlaufend vergeben und mit führenden Nullen aufgefüllt.

2.3.6 Referenzen

Bei jedem Einzug sorgen verschiedene Referenzen beziehungsweise Identifikationen dafür, dass der Geschäftsfall in jedem Fall auf allen Stufen eindeutig identifiziert werden kann, insbesondere auch bei Rückweisung (Rejects), Rückgaben (Returns) und Rückvergütungen (Refunds).

Es wird unterschieden zwischen durchgängigen Referenzen, die auf dem gesamten Übertragungsweg vom Zahlungsempfänger bis zum Zahlungspflichtigen – und gegebenenfalls wieder zurück – Gültigkeit haben und Punkt-zu-Punkt-Referenzen, die nur zwischen den einzelnen Agenten (Finanzinstituten) verwendet werden (Transaktions-Referenz und «Instruction Identification»).

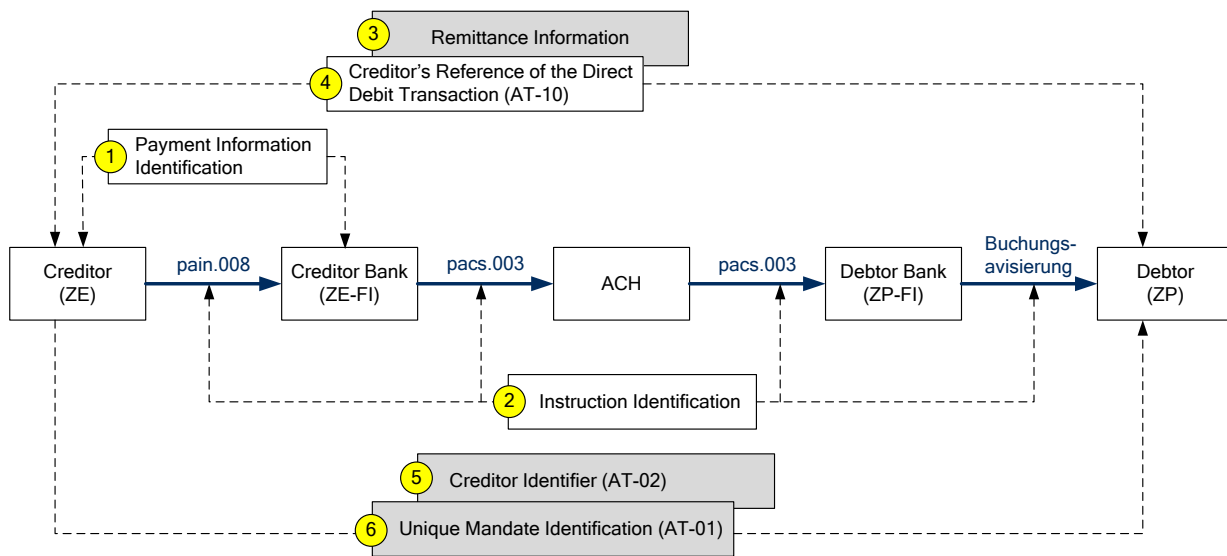


Abbildung 11: Referenzen

2.3.6.1 Referenzen in der Verarbeitungskette

Payment Information Identification ①

Diese Referenz wird durch den Zahlungsempfänger vergeben und im «pain.008» (im B-Level) mitgegeben. Sie dient zur Referenzierung einer Zahlungsgruppe (Gruppe von einzelnen Einzügen mit identischem Zahlungsempfängerkonto, gewünschtem Einzugsdatum usw.).

Instruction Identification ②

Diese Referenz ist eindeutig innerhalb der sendenden und empfangenden Partei (Laufnummer). Sie kann durch jede Partei neu vergeben werden (im «pain.008» auf Stufe C-Level).

2.3.6.2 Kunden-Referenzen

Zusätzlich zu den oben aufgeführten Referenzen in der Verarbeitungskette kann eine Kunden-Referenz in der «Remittance Information» in strukturierter oder unstrukturierter Form mitgegeben werden. Ausserdem kann im Element «End To End Identification» eine Kunden-Referenz in unstrukturierter Form weitergegeben werden.

Der Zahlungsempfänger ist verantwortlich, dass er ausschliesslich mit der vergebenen Zahlungsempfängerreferenz den einzelnen Posten in seiner Debitorenbuchhaltung identifizieren kann. Bei der Vergabe der eindeutigen Zahlungsempfängerreferenz muss er die Frist berücksichtigen, bis zu der ein Zahlungspflichtiger einen Rücklastschrift (Refund) auslösen kann; d.h. die Eindeutigkeit muss über einen Zeitraum von 14 Monaten gewährleistet sein.

Beim Schweizer ISO-20022-Zahlungsstandard kann als Zahlungsempfängerreferenz auch die ESR-Referenz oder die IPI-Referenz verwendet werden, es wird jedoch empfohlen, die ISO Creditor-Referenz zu verwenden.

Generell empfiehlt es sich, eine maximal 16-stellige Referenz zu wählen, da die heute gültigen Meldungstypen (z.B. SWIFT-FIN im Bereich Interbankmeldungen) nur diese Maximal-Länge unterstützen.

Strukturierte Kunden-Referenz als «Remittance Information» 3

Folgende drei Arten von strukturierten Referenzen können im Element «RmtInf/Strd» geliefert werden:

Verwendung der ISO Creditor-Referenz

Die ISO Creditor-Referenz (ISO 11649) ermöglicht dem Zahlungsempfänger den automatischen Abgleich zwischen seinen Rechnungen und den eingehenden Zahlungen. Es wird empfohlen, die ISO Creditor-Referenz anstelle der heutigen ESR-Referenz zu verwenden.

Die Verwendung dieser Referenz ist im Dokument «EPC Guidance on the use of the future ISO Standard for the Structured Creditor Reference» (EPC142-08) [10] beschrieben.

Zusätzlich empfiehlt es sich, die ISO Creditor-Referenz (bzw. die für den Zahlungsempfänger relevante Referenz) im pain.008¹ auch im unstrukturierten Element «End To End Identification» mitzugeben.

¹ Im Überweisungsverfahren (pain.001) entspricht der Auftraggeber dem Zahlungspflichtigen. Im Element «End-to-End-ID» erfasst er seine Referenz (z.B. Auftragsnummer) und im Element «Remittance Information» erfasst er die Referenz des Zahlungsempfängers (z.B. ESR-Referenz). Die «End-to-End-ID» wird im Status Report (pain.002) zurückgegeben. Im SEPA-Lastschriftverfahren (pain.008) jedoch entspricht der Auftraggeber dem Zahlungsempfänger. Damit dieser im Status Report seine Referenz zurückbekommt, wird empfohlen, die Referenz auch im Element «End-to-End ID» mitzuliefern.

Verwendung der Schweizer ESR-Referenz

Bei einer allfälligen Verwendung der heutigen ESR-Referenz im «pain.008» ist wie folgt vorzugehen:

- Soll die bisherige fachliche Referenzierung für den ESR beibehalten werden, dann können die 20 fachlich relevanten Stellen [ohne die 6 führenden Stellen für die Kundennummer (bei Banken) und ohne die letzte Stelle für die Prüfziffer] in die neue ISO Creditor-Referenz übernommen werden (siehe ISO 11649) und im Element «CdtrRefInf/CdtrRef» abgebildet werden (mit den führenden ersten Stellen «RFnn» (nn für Prüfziffer). Die Referenz ist für den Empfänger nicht als ESR-Referenz erkennbar, sondern gilt als ISO Creditor-Referenz. (Natürlich kann die ISO Creditor-Referenz auch mit anderen Elementen als den 20 Stellen der ESR-Referenz gebildet werden.)
- Zusätzlich empfiehlt es sich, wie bei der ISO Creditor-Referenz auch die ESR-Referenz (bzw. die für den Zahlungsempfänger relevante Referenz) im «pain.008» auch im Element «EndToEndId» mitzugeben.
- Unabhängig der heutigen ESR-Referenz wird neu die Anwendung der ISO Creditor-Referenz (siehe ISO 11649) empfohlen.

Verwendung «Verwendungszweck» (IPI-Referenz)

Für die IPI-Referenz gilt das gleiche Vorgehen wie für die ESR-Referenz.

Unstrukturierte Kunden-Referenz als «Remittance Information» 3

Statt der strukturierten Referenz kann diese auch in unstrukturierter Form mitgegeben werden, Länge maximal 140 Zeichen.

End To End Identification, unstrukturiert (Creditor's Reference,AT-10) 4

Diese Zahlungsempfängerreferenz wird im SEPA-Lastschriftverfahren durch den Zahlungsempfänger vergeben und im «pain.008» (im C-Level) mitgegeben. Sie wird unverändert bis zum Zahlungspflichtigen weiter gereicht. Sie ist auch in allen Rückbelastungen (Rejects, Returns und Refunds) enthalten und muss dem Zahlungsempfänger in solchen einzelnen Rückbelastungen durch sein Finanzinstitut zurückgegeben werden.

2.3.6.3 Referenzen im Zusammenhang mit Mandaten

Creditor Identifier (AT-02) 5

Der Creditor Identifier identifiziert den Zahlungsempfänger eindeutig (siehe auch Kapitel 2.3.5).

«Unique Mandate Identification» (AT-01) 6

Jedes vom Zahlungspflichtigen unterschriebene Mandat trägt eine pro Zahlungsempfänger (Creditor Identifier) eindeutige Referenznummer, die «Unique Mandate Identification». Diese muss vom Zahlungsempfänger zusammen mit seinem Creditor Identifier jedem Einzug im «pain.008» mitgegeben und wird bis zum Finanzinstitut des Zahlungspflichtigen weitergereicht werden. Das Finanzinstitut des Zahlungspflichtigen ist angehalten, diese Referenzen mit der Belastungsavisierung eines Einzugs an den Zahlungspflichtigen weiterzuleiten.

2.3.7 Duplikatsprüfung

Die Duplikatsprüfung von eingereichten Meldungen «pain.008» kann von Empfänger zu Empfänger variieren. Es sind sowohl Prüfungen einzelner eingelieferter inhaltlicher Elemente als auch Prüfungen auf Ebene des Einlieferungskanals denkbar.

In der Schweiz wird empfohlen, die Meldungen anhand der «Message Identification» in Kombination mit der «Initiating Party» mindestens für den Zeitraum von 90 Tagen eindeutig zu kennzeichnen.

3 Beispiel eines Einzugs als pain.008-Meldung

3.1 Geschäftsfall für das Beispiel

Für die Spezifikation des Beispiels in XML wurden folgende Annahmen getroffen:

Der Zahlungsempfänger «Muster AG, Seldwyla, CH» erstellt eine Meldung «pain.008» per 22.03.2010 mit zwei Zahlungsgruppen. Die Zahlungsgruppe 1 enthält eine einzelne Transaktion mit dem Sequenz-Typ «FRST» per 30.03.2010. Die Zahlungsgruppe 2 enthält zwei Transaktionen per 25.03.2010.

XML-Ausprägungen des Beispiels siehe Anhang A.

3.2 Daten des Beispiels

Zahlungsgruppe 1 mit einem Einzug als «FRST»

Daten der Zahlungsgruppe 1:

Feldbezeichnung	Inhalt
Identifikation der Gruppe	PMTINF-01
«Sequence Type»	FRST
Gewünschtes Einzugsdatum	30.03.2010
Name/Adresse des ZE	MUSTER AG, SELDWYLA, CH
IBAN des ZE	CH95 8123 0000 0019 9873 6
Creditor Identifier	CH1312300000012345
BIC des ZE-FI	RAIFCH22

Daten der Transaktion:

Feldbezeichnung	Inhalt
Transaktionsreferenz	INSTRID-01-01
«End To End Identification»	RF712348231
Währung/Betrag	EUR 3421.00
Mandatsidentifikation	4711
Name/Adresse des ZP	Herr Peter Haller Rosenauweg 4 D-80039 München
BIC des ZP-FI	UBSWDEFF
IBAN des ZP	DE47 1001 0000 1234 5678 90
Verwendungszweck strukturiert (als ISO Creditor-Referenz)	RF712348231

Zahlungsgruppe 2 mit einem Einzug als «RCUR»

Daten der Zahlungsgruppe 2:

Feldbezeichnung	Inhalt
Identifikation der Gruppe	PMTINF-02
«Sequence Type»	RCUR
Gewünschtes Einzugsdatum	25.03.2010
Name/Adresse des ZE	MUSTER AG, SELDWYLA, CH
IBAN des ZE	CH95 8123 0000 0019 9873 6
Creditor Identifier	CH1312300000012345
BIC des ZE-FI	RAIFCH22

Daten der ersten Transaktion dieser Zahlungsgruppe:

Feldbezeichnung	Inhalt
Transaktionsreferenz	INSTRID-02-01
«End To End Identification»	ENDTOEND-02
Währung/Betrag	EUR 885.50
Mandatsidentifikation	4712
Name/Adresse des ZP	Hans Tester Probeweg 88 9998 Irgendwo
BIC des ZP-FI	DEUTDEFF
IBAN des ZP	DE62 0076 2011 0623 8529 57
Verwendungszweck unstrukturiert	Gemäss Rechnung 4712

Daten der zweiten Transaktion dieser Zahlungsgruppe:

Feldbezeichnung	Inhalt
Transaktionsreferenz	INSTRID-02-02
«End To End Identification»	RF68539007547034
Währung/Betrag	EUR 66.00
Mandatsidentifikation	4713
Name/Adresse des ZP	Peter Error Rudolfskai 11 Salzburg
BIC des ZP-FI	RALOATSZ
IBAN des ZP	AT61 1904 3002 3457 3201
Verwendungszweck strukturiert (als ISO Creditor-Referenz)	RF68539007547034

4 Anhang A: XML-Schema und Beispiel

XML-Schema

Das Original XML-Schema

- *[pain.008.001.02.chsdd.02.xsd](#)*

ist auf der Webseite www.iso-payments.ch publiziert.

Es ist vorzugsweise mit einer spezifischen XML-Software zu öffnen.

Beispiel

Auf der Webseite www.iso-payments.ch ist das in diesem Dokument beschriebene Beispiel als XML-Datei publiziert:

- *[pain_008_Beispiel_1.xml](#)* (Beispiel gemäss Kapitel 3)

5 Anhang B: Symbole zur grafischen XML-Darstellung

Auf- bzw. Einklappsymbole

Überall wo Teile der Baumstruktur auf- bzw. zugeklappt werden können, sind den Symbolen der grafischen Darstellung Auf- bzw. Einklappsymbole angefügt. Diese bestehen aus einem kleinen Quadrat in dem ein Plus-Zeichen oder ein Minus-Zeichen steht.

- ⊕ Aufklappsymbol: Durch Klicken auf das Plus-Zeichen wird die Baumstruktur erweitert, so dass nachfolgende Symbole (Attribute oder Child-Elemente) angezeigt werden. Das Aufklappsymbol wird dann zu einem Einklappsymbol.
- ⊖ Einklappsymbol: Durch Klicken auf das Minus-Zeichen wird die Baumstruktur wieder eingeklappt, d.h. die nachfolgenden Symbole verschwinden wieder. Das Einklappsymbol wird dann wieder zu einem Aufklappsymbol.

Elemente

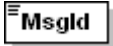
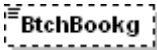
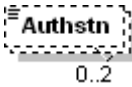
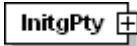
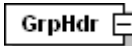
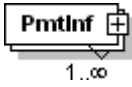

Elemente werden als Rechtecke dargestellt, in denen der Name des Elements steht. Für obligatorische Elemente ist das Rechteck mit ausgezogener Linie gezeichnet, für optionale Elemente mit gestrichelter Linie.

Bei komplexen Elementen, die im Gegensatz zu einfachen Elementen Attribute oder weitere Elemente (sog. Child-Elemente) enthalten können, ist das Rechteck rechts mit einem Auf- bzw. Einklappsymbol ergänzt.

Drei kleine Striche oben links im Rechteck zeigen an, dass das Element Daten enthält (andernfalls enthält das Element Child-Elemente).

Elemente, die mehrfach vorkommen dürfen, werden als 2 hintereinander liegende Rechtecke dargestellt. Unten rechts sind die minimale und die maximale Anzahl als Bereich angegeben.

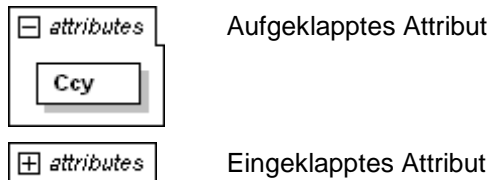
Beispiele:

	Obligatorisches einfaches Element
	Optionales einfaches Element
	Optionales einfaches Element, das maximal 2-mal vorkommen darf
	Obligatorisches komplexes Element (mit Child-Elementen) mit zugeklappter Baumstruktur
	Obligatorisches komplexes Element (mit Child-Elementen) mit aufgeklappter Baumstruktur
	Obligatorisches komplexes Element (mit Child-Elementen), das beliebig oft vorkommen darf
	Obligatorisches komplexes Element (mit Attributen)

Attribute

Attribute werden ebenfalls als Rechtecke dargestellt, in denen der Name des Attributs steht. Sie sind von einem Kästchen umgeben, das die Bezeichnung «attributes» und ein Auf- bzw. Einklappsymbol enthält. Für obligatorische Attribute ist das Rechteck mit ausgezogener Linie gezeichnet, für optionale Attribute mit gestrichelter Linie.

Beispiel:



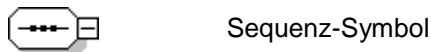
Auswahl

Rechts von einem Auswahl-Symbol (choice) verzweigen die Verbindungslinien zu den möglichen Elementen, von denen ausschliesslich ein einziges in der XML-Meldung vorhanden sein darf.



Sequenz

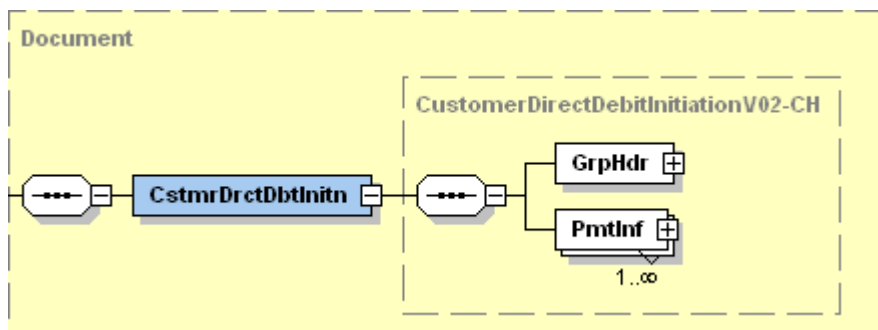
Rechts von einem Sequenz-Symbol (sequence) verzweigen die Verbindungslinien zu den Elementen, die in der angezeigten Reihenfolge in der XML-Meldung zu verwenden sind (optionale Elemente bzw. Attribute können natürlich auch weggelassen werden).



Rahmen

Zur Verbesserung der Übersichtlichkeit sind jeweils alle Child-Elemente, Attribute und zusätzliche Angaben, die zu einem komplexen Element gehören, von einem gestrichelten, gelb hinterlegten Rahmen umgeben.

Beispiel:



6 Anhang C: Zeichenumwandlungstabelle

Die in der nachstehenden Tabelle 6 aufgeführten Zeichen werden – wie im Kapitel 2.3.1 «Zeichensatz» erläutert – in der Schweiz zusätzlich zugelassen.

In der Spalte «Umwandlung zu» wird eine mögliche Umwandlung in andere Zeichen aufgezeigt.

Zeichen	Bezeichnung	Umwandlung zu
!	EXCLAMATION MARK	.
" oder "	QUOTATION MARK	.
#	NUMBER SIGN	.
%	PERCENT SIGN	.
& ²	AMPERSAND	+
*	ASTERISK	.
;	SEMICOLON	.
< ¹	LESS-THAN SIGN	.
> oder >	GREATER-THAN SIGN	.
÷	DIVISION SIGN	.
=	EQUALS SIGN	.
@	COMMERCIAL AT	.
_	LOW LINE	.
\$	DOLLAR SIGN	.
£	POUND SIGN	.
[LEFT SQUARE BRACKET	.
]	RIGHT SQUARE BRACKET	.
{	LEFT CURLY BRACKET	.
}	RIGHT CURLY BRACKET	.
\	REVERSE SOLIDUS	.
`	GRAVE ACCENT	.
´	ACUTE ACCENT	.
~	TILDE	.
à	LATIN SMALL LETTER A WITH GRAVE	a
á	LATIN SMALL LETTER A WITH ACUTE	a
â	LATIN SMALL LETTER A WITH CIRCUMFLEX	a
ä	LATIN SMALL LETTER A WITH DIAERESIS	ae oder a
ç	LATIN SMALL LETTER C WITH CEDILLA	c
è	LATIN SMALL LETTER E WITH GRAVE	e
é	LATIN SMALL LETTER E WITH ACUTE	e
ê	LATIN SMALL LETTER E WITH CIRCUMFLEX	e

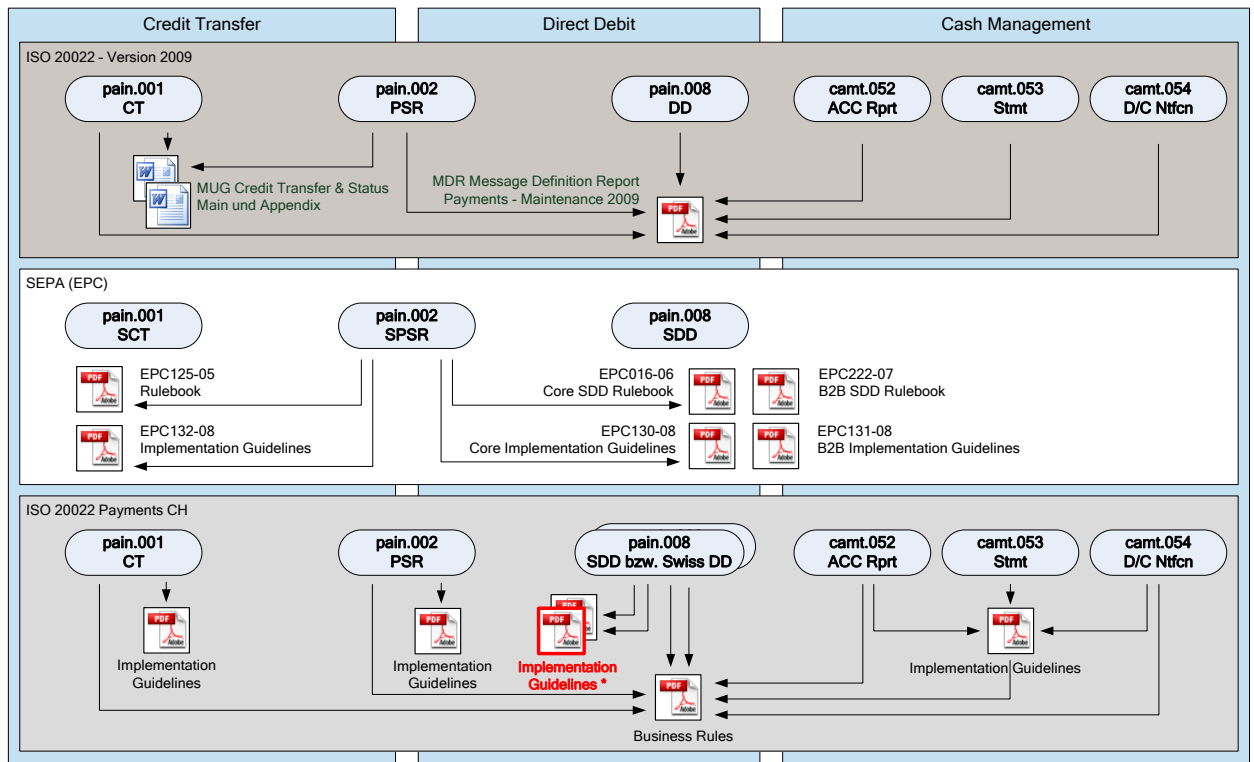
² Die Zeichen & (AMPERSAND) und < (LESS-THAN SIGN) dürfen als Text in XML-Elementen nur «escaped» dargestellt werden.

Zeichen	Bezeichnung	Umwandlung zu
ë	LATIN SMALL LETTER E WITH DIAERESIS	e
ì	LATIN SMALL LETTER I WITH GRAVE	i
í	LATIN SMALL LETTER I WITH ACUTE	i
î	LATIN SMALL LETTER I WITH CIRCUMFLEX	i
ï	LATIN SMALL LETTER I WITH DIAERESIS	i
ñ	LATIN SMALL LETTER N WITH TILDE	n
ò	LATIN SMALL LETTER O WITH GRAVE	o
ó	LATIN SMALL LETTER O WITH ACUTE	o
ô	LATIN SMALL LETTER O WITH CIRCUMFLEX	o
ö	LATIN SMALL LETTER O WITH DIAERESIS	oe oder o
ù	LATIN SMALL LETTER U WITH GRAVE	u
ú	LATIN SMALL LETTER U WITH ACUTE	u
û	LATIN SMALL LETTER U WITH CIRCUMFLEX	u
ü	LATIN SMALL LETTER U WITH DIAERESIS	ue oder u
ý	LATIN SMALL LETTER Y WITH ACUTE	Y
ß	LATIN SMALL LETTER SHARP S	ss oder s
À	LATIN CAPITAL LETTER A WITH GRAVE	A
Á	LATIN CAPITAL LETTER A WITH ACUTE	A
Â	LATIN CAPITAL LETTER A WITH CIRCUMFLEX	A
Ä	LATIN CAPITAL LETTER A WITH DIAERESIS	AE oder A
Ç	LATIN CAPITAL LETTER C WITH CEDILLA	C
È	LATIN CAPITAL LETTER E WITH GRAVE	E
É	LATIN CAPITAL LETTER E WITH ACUTE	E
Ê	LATIN CAPITAL LETTER E WITH CIRCUMFLEX	E
Ë	LATIN CAPITAL LETTER E WITH DIAERESIS	E
Ì	LATIN CAPITAL LETTER I WITH GRAVE	I
Í	LATIN CAPITAL LETTER I WITH ACUTE	I
Î	LATIN CAPITAL LETTER I WITH CIRCUMFLEX	I
Ï	LATIN CAPITAL LETTER I WITH DIAERESIS	I
Ò	LATIN CAPITAL LETTER O WITH GRAVE	O
Ó	LATIN CAPITAL LETTER O WITH ACUTE	O
Ô	LATIN CAPITAL LETTER O WITH CIRCUMFLEX	O
Ö	LATIN CAPITAL LETTER O WITH DIAERESIS	OE oder O
Ù	LATIN CAPITAL LETTER U WITH GRAVE	U
Ú	LATIN CAPITAL LETTER U WITH ACUTE	U
Û	LATIN CAPITAL LETTER U WITH CIRCUMFLEX	U
Ü	LATIN CAPITAL LETTER U WITH DIAERESIS	UE oder U
Ñ	LATIN CAPITAL LETTER N WITH TILDE	N

Tabelle 6: Zeichenumwandlung

7 Anhang D: Basis der Schweizer Empfehlungen

Die Schweizer Empfehlungen (Business Rules und diese Implementation Guidelines für SEPA-Lastschriften) basieren auf den Dokumenten von ISO und EPC.



* Das vorliegende Dokument

Abbildung 12: Basis der Schweizer Empfehlungen

8 Anhang E: Tabellenverzeichnis

Tabelle 1:	Referenzdokumente	7
Tabelle 2:	Links zu entsprechenden Internetseiten	7
Tabelle 3:	Group Header (GrpHdr, A-Level)	20
Tabelle 4:	Payment Information (PmtInf, B-Level)	26
Tabelle 5:	Direct Debit Transaction Information (DrctDbtTxInf, C-Level)	37
Tabelle 6:	Zeichenumwandlung	56

9 Anhang F: Abbildungsverzeichnis

Abbildung 1:	Payment Initiation Meldungsfluss-Übersicht	8
Abbildung 2:	Übereinstimmungsgrad des Schweizer ISO-20022-Zahlungsstandards mit ISO 20022 und SEPA	9
Abbildung 3:	Beispiel einer grafischen XML-Meldungsdarstellung	10
Abbildung 4:	Verwendung des Schweizer XML-Schemas	13
Abbildung 5:	Grundsätzliche Meldungsstruktur der XML-Meldung «pain.008»	16
Abbildung 6:	Group Header (GrpHdr)	17
Abbildung 7:	Payment Information (PmtInf)	21
Abbildung 8:	Direct Debit Transaction Information (DrctDbtTxInf)	27
Abbildung 9:	Elemente für Mandatsänderungen in der Meldung «pain.008»	44
Abbildung 10:	Struktur des Schweizer Creditor Identifiers	45
Abbildung 11:	Referenzen	46
Abbildung 12:	Basis der Schweizer Empfehlungen	57