



XML-Spezifikation E-Rechnung

Rechnungsstellung an Empfänger mit E-Banking oder Workflowlösung
inkl. Erweiterung QR-Rechnung | Paynet System

Autor	SIX Paynet AG
Datum	30. Juni 2020
Version	D161_DE_06_06.2020
Klassifikation	Final
Seiten	37

Inhaltsverzeichnis

1	Einleitung	4
2	Struktur der Dokumentation	5
3	Vom Paynet System unterstützte XML-Dateien	6
4	Wichtige Informationen zum Aufbau Ihrer Dateien	7
5	Meldungsspezifikation	8
5.1	Rechnung, LSV-Rechnung, Gutschrift, Mahnung, Avisierung	8
5.1.1	XML-FSCM-INVOICE-2013A	9
5.1.2	INTERCHANGE	9
5.1.3	INVOICE	9
5.1.4	HEADER	9
5.1.5	LINE-ITEM	13
5.1.6	SUMMARY	13
5.1.7	PAYMENT-TERMS	15
5.1.8	PAY-INSTALMENTS-ONLY	17
5.2	Bestätigungs- oder Fehlermeldungen	18
5.2.1	XML-FSCM-CONFIRMATION-2003A	18
5.2.2	INTERCHANGE	18
5.2.3	CONFIRMATION	19
5.3	Syntaxfehler-Meldungen	21
5.3.1	XML-FSCM-CONTRL-2003A	21
5.3.2	INTERCHANGE	21
5.3.3	CONTRL	21
5.4	Abgelehnte Rechnung	23
5.4.1	XML-FSCM-REJECTION-2003A	23
5.4.2	INTERCHANGE	23
5.4.3	INVOICE-REJECTION	24
5.5	Mehrfach vorkommende XML-Elemente und Attribute	25
5.5.1	Referenzen	25
5.5.2	Fehler	26
5.5.3	Payment	26
5.5.4	Andere	27
6	Fehlercodes	28

Abbildungsverzeichnis

Abbildungen

Abbildung 1: Struktur einer INVOICE-Datei	8
Abbildung 2: Struktur einer CONFIRMATION-Datei.....	18
Abbildung 3: Struktur einer CONTRL-Datei	21
Abbildung 4: Struktur einer REJECTION-Datei	23

1 Einleitung

Über die E-Rechnungs-Schnittstelle werden Rechnungen, Gutschriften und Mahnungen abgewickelt. Optional werden vom Paynet System über diese Schnittstelle auch Fehler-, Bestätigungsmeldungen und Meldungen über abgelehnte Rechnungen zugestellt.

Dieses Dokument dient Ihnen als Grundlage für die Umsetzung Ihrer E-Rechnungsschnittstelle. Im Umfang sind die Syntax und Beschreibungen zu den einzelnen XML-Dateien, XML-Schemas und Musterdateien enthalten.

Weiterführende Informationen finden Sie im Leitfaden E-Rechnung. Die Kommunikationsschnittstelle wird im separaten Handbuch Paynet Document Web Services (DWS) resp. Transfer Client Handbuch beschrieben.

2 Struktur der Dokumentation

In den folgenden Abschnitten werden die Dateien in Tabellenform definiert und erklärt. Die Tabellen enthalten folgende Spaltenüberschriften:

- **XML**

In der Spalte *XML* werden *Aggregate (Gruppen von Elementen)*, *Elemente* und *Attribute* aufgelistet. *Aggregate* werden immer mit *Tag* und *End-Tag (<>)* gekennzeichnet sowie in Grossbuchstaben geschrieben.

Elemente werden immer mit *Tag* und *End-Tag (<>)* gekennzeichnet sowie in Kleinbuchstaben geschrieben.

Attribute werden ohne Tags beschrieben.

- **Format**

Es existieren folgende Ausprägungen:

- an = alphanumerisch
- n = numerisch
- d = definierte Werte

Zwischen Format und Anzahl Stellen kann die Anzahl Zeichen vorgegeben werden. Dazu gibt es folgende Varianten:

- Variable Länge, Minimal- und Maximal-Länge getrennt durch zwei Punkte (an, 1..35 = alphanumerisch mit mindestens 1, höchstens 35 Zeichen)
- Exakte Länge (n17 = numerischer Wert mit genau 17 Stellen)
- Empty (leeres Element)

- **Typ**

In der Spalte *Typ* wird die Unterscheidung zwischen den verschiedenen XML-Tags/Attributen verdeutlicht:

- A = Aggregat
- E = Element
- Attr. = Attribut

Ebenfalls unter *Typ* wird die zulässige Menge des Tags genannt:

- 1 = nur ein Mal
- 0..1 = max. ein Mal (XML-Syntax: ?)
- 0..n = unbeschränkt (XML-Syntax: *)
- 1..n = beliebig viele, aber eines muss mindestens vorkommen (XML-Syntax: +)

- **Beschreibung**

In der Spalte *Beschreibung* werden der Verwendungszweck des Datenfelds erklärt sowie die zulässigen Werte und Datenformate vorgegeben.

Angaben, die in grau hinterlegte Zeilen beschrieben werden, sind optional. Alle anderen Angaben werden erwartet.

3 Vom Paynet System unterstützte XML-Dateien

Name	Dateiinhalt	An das Paynet System versenden	Vom Paynet System empfangen
XML-FSCM-INVOICE-2013A	Rechnung, LSV-Rechnung, Rechnung mit Raten, Gutschrift, Mahnung, Avisierung	x	
XML-FSCM-CONFIRMATION-2003A	Bestätigungs- oder Fehlermeldung, bezieht sich auf den Inhalt Ihrer Meldung		x
XML-FSCM-CONTRL-2003A	Fehlermeldung bei Syntaxfehlern		x
XML-FSCM-REJECTION-2003A	Rückmeldung einer abgelehnten Rechnung		x

4 Wichtige Informationen zum Aufbau Ihrer Dateien

- Sonderzeichen: Bitte halten Sie sich an die XML-Codierung. Sonderzeichen beginnen mit **&** und enden mit **;**. Die Zeichenfolge dazwischen definiert das Sonderzeichen.
Muster **&** Sohn AG wird zu Muster **&** Sohn AG
- Die Meldungen können in ISO 8859-1 oder UTF-8 eingeliefert werden. Bei der Verarbeitung werden die Meldungen im Paynet System auf jeden Fall ins Format ISO 8859-1 konvertiert.
- Als Dezimaltrennzeichen bei Beträgen ist nur der Punkt zugelassen.
- Bitte verwenden Sie in Beträgen keine 1'000er-Trennzeichen.
- Das Gesamttotal (Invoice-Amount) einer Rechnung oder Gutschrift darf nicht negativ sein.
- Wenn Ihr Unternehmen von der Mehrwertsteuer ausgenommen ist, müssen die Pflichtfelder für die Mehrwertsteuer in der Meldung nicht mitgegeben werden.

5 Meldungsspezifikation

5.1 Rechnung, LSV-Rechnung, Gutschrift, Mahnung, Avisierung

Die Datei ist wie folgt strukturiert:

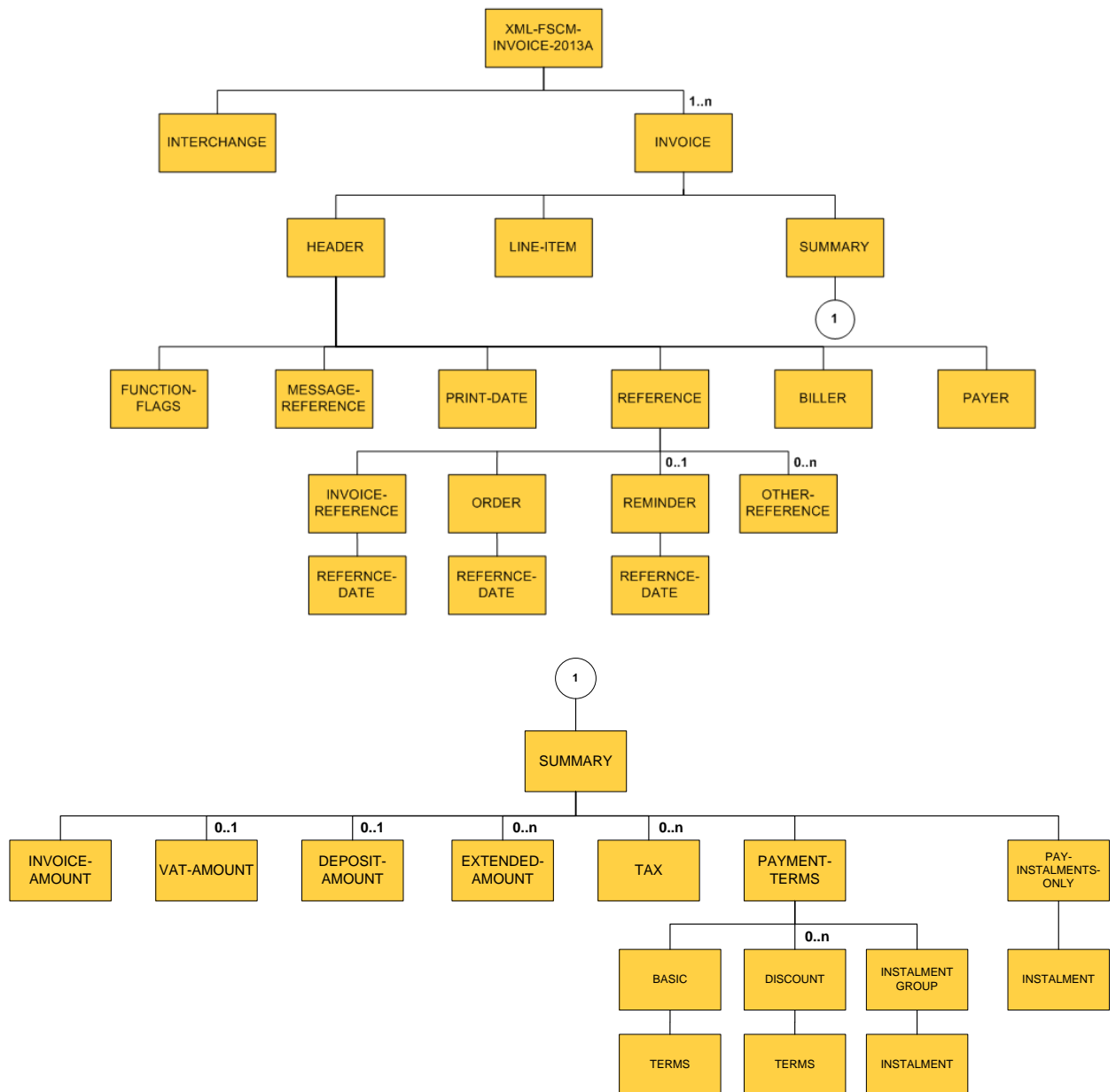


Abbildung 1: Struktur einer INVOICE-Datei

5.1.1 XML-FSCM-INVOICE-2013A

XML-Tag	Format	Typ	Beschreibung
<XML-FSCM-INVOICE-2013A>	-		
<INTERCHANGE>	-	A, 1	Generelle Information zur XML-Datei
<INVOICE>	-	A, 1..100	Ein XML-Datei darf max. 2 MB gross sein.

5.1.2 INTERCHANGE

XML-Tag	Format	Typ	Beschreibung
<INTERCHANGE>	-		
<IC-SENDER>	-	A, 1	
<Pid>	n17	E, 1	Ihre PID
<IC-RECEIVER>	-	A, 1	
<Pid>	n17	E, 1	PID des Paynet-Systems: 41010106799303734
<IC-Ref>	an, 1..14	E, 1	Definition siehe Kapitel 5.5.1

5.1.3 INVOICE

XML-Tag	Format	Typ	Beschreibung
<INVOICE>	-		
Type		Attr., 1	Folgende Werte sind möglich: EFD = Einzelrechnung EGS = Einzelgutschrift
<HEADER>	-	A, 1	
<LINE-ITEM />	empty	A, 1..n	Wird nicht verwendet und muss als leeres Tag mitgegeben werden.
<SUMMARY>	-	A, 1	

5.1.4 HEADER

XML-Tag	Format	Typ	Beschreibung
<HEADER>	-		
<FUNCTION-FLAGS>	-	A,0..1	
<Confirmation-Flag />	empty	E, 0..1	Dieses Flag setzen, wenn Sie eine Bestätigungsmeldung verlangen (siehe Kapitel 5.2.3 CONFIRMATION und Leitfaden E-Rechnung Kapitel

			5.2 Bestätigungsmeldungen).
<Cancellation-Flag />	empty	E, 0..1	Dieses Flag setzen, wenn eine Rechnung vor Erreichen des Rechnungsdatums storniert werden soll (siehe Leitfaden E-Rechnung Kapitel 4.3.3. E-Rechnung stornieren).
<Confidentiality-Flag />	empty	E, 0..1	Vertraulichkeitsflag. Diese Funktion wird zukünftig verwendet, um E-Rechnungen mit besonders schützenswerten Informationen zusätzlich zu schützen. Diese Funktion ist noch in Arbeit und steht noch nicht zur Verfügung.
<MESSAGE-REFERENCE>	-	A, 1	
<REFERENCE-DATE>	-	A, 1	
<Reference-No>	an, 1..35	E, 1	Eindeutige Rechnungsnummer
<Date>	an, 1..35	E, 0..1	Erzeugungsdatum der Meldung (siehe Kapitel 5.5.4)
<PRINT-DATE>	-	A, 1	
<Date>	an, 1..35	E, 1	Rechnungsdatum (siehe Kapitel 5.5.4)
<REFERENCE>	-	A, 1	Information über Referenznummern
<INVOICE-REFERENCE>	-	A, 1	
<REFERENCE-DATE>	-	A, 1	
<Reference-No>	an, 1..35	E, 1	Eindeutige Rechnungsnummer
<Date>	an, 1..35	E, 0..1	Rechnungsdatum (siehe Kapitel 5.5.4)
<ORDER>	-	A, 0..9	Information zur Bestellung
<REFERENCE-DATE>	-	A, 1	
<Reference-No>	an, 1..35	E, 1	«Ihre Referenz»: Bestellnummer oder Referenz für Workflowsteuerung des Empfängers
<Date>	an, 1..35	E, 0..1	Bestelldatum (siehe Kapitel 5.5.4)
<REMINDER>	-	A, 0..1	Information über Mahnung
Which		Attr., 0..1	Folgende Werte sind möglich: MAH = erste Mahnung (Defaultwert) M02 = zweite Mahnung M03 = dritte Mahnung

			M04 = vierte Mahnung
<REFERENCE-DATE>	-	A, 1	
<Reference-No>	an, 1..35	E, 1	Originalrechnungsnummer
<Date>	an, 1..35	E, 0..1	Datum der Originalrechnung (siehe Kapitel 5.5.4)
<OTHER-REFERENCE>	-	A, 0..3	
Type	an, 1..3	Attr., 1	ADE = account description. Wichtig bei Rechnungen ohne Bestellbezug. Von Ihnen definierte Information, welche dem Rechnungsempfänger eine einfache Zuordnung zu seinem Sachkonto auf Stufe Rechnungskopf ermöglicht: z.B. Objekt-ID/Sparte, Projekt-Nr. CT = contract number, Vertragsnummer
<REFERENCE-DATE>	-	A, 1	
<Reference-No>	an, 1..35	E, 1	Referenznummer
<Date>	an, 1..35	E, 0..1	Definition siehe Kapitel 5.5.4
<BILLER>	-	A, 1	Information über Ihr Unternehmen
<Tax-No>	an, 1..35	E, 0..1	MWST-Nummer oder Unternehmens-Identifikationsnummer (UID)
<Doc-Reference>	an, 1..35	E, 0..1	ESR-, QR -, IPI-Referenznummer oder Creditor Reference (SCOR) . Bei Rechnungen an E-Banking-Kunden ist dies ein Pflichtfeld (siehe Kapitel 5.5.1)
<PARTY-ID>	-	A, 1	
<Pid>	n17	E, 1	Ihre PID
<NAME-ADDRESS>	-	A, 1	
Format	an, 0..3	Attr., 0..1	Definiert, ob Sie eine Firma oder eine Privatperson sind. Folgende Werte sind möglich: COM = Firma PRV = Privatperson
<NAME>	-	A, 1	
<Line-35>	an, 1..35	E, 1..5	Zeile eins und zwei ihres Firmennamens, wird im Paynet System mit den Stammdaten verglichen. Abweichungen führen zu einer Fehlermel-

			dung (see section 5.5.4)
<STREET>	-	A, 0..1	
<Line-35>	an, 1..35	E, 1..3	Ihre Adresse, verwenden Sie Strasse, Hausnummer und Strassenzusatz <u>oder</u> Postfach (see section 5.5.4)
<City>	an, 1..35	E, 1	Stadt
<State>	an, 1..9	E, 0..1	Kanton
<Zip>	an, 1..9	E, 1	Postleitzahl
<Country>	an, 1..2	E, 0..1	Land (nach zweistelligem ISO-Code)
<BANK-INFO>	-	A, 0..1	
<Acct-No>	an, 1..35	E, 1	Kontonummer VESR-Teilnehmernummer (bei ESR-Verfahren) oder IBAN bzw. QR-IBAN
<Acct-Name>	an, 1..35	E, 0..1	Kontoinhaber
<BankId>	an..11	E, 0..1	Landesspezifische Bankidentifikation (Bei Rechnungen an E-Banking-Kunden 001996 verwenden)
Type	d	Attr., 0..1	Folgende Werte sind möglich: BCNr-nat = Bank Clearing Number (nur für Gebrauch in der Schweiz) BCNr-int = Bank Clearing Number (für internationalen Gebrauch) Bic = Bank Identifier Code (Defaultwert) IID = Instituts-Identifikation (IID oder QR-IID); Esr = Einzahlungsschein mit Referenznummer Iban = International Bank Account Number
Country		Attr.	Erwarteter Wert: CH
<PAYER>	-	A, 1	Information über den Rechnungsempfänger
<PARTY-ID>	-	A, 1	
<Pid>	n17	E, 1	PID Ihres Rechnungsempfängers (siehe Kapitel 5.5.1)
<NAME-ADDRESS>	-	A, 1	

Format	An, 3	Attr., 0..1	Definiert, ob es sich bei dem Rechnungsempfänger um eine Firma oder eine Privatperson handelt. Folgende Werte sind möglich: COM = Firma PRV = Privatperson
<NAME>	-	A, 1	
<Line-35>	an, 1..35	E, 1..5	Name Ihres Rechnungsempfängers (siehe Kapitel 5.5.4)
<STREET>	-	A, 0..1	Adresse Ihres Rechnungsempfängers
<Line-35>	an, 1..35	E, 1..3	Verwenden Sie Strasse, Hausnummer und Strassenzusatz <u>oder</u> Postfach (siehe Kapitel 5.5.4).
<City>	an, 1..35	E, 1	Stadt
<State>	an, 1..9	E, 0..1	Kanton
<Zip>	an, 1..9	E, 1	Postleitzahl
<Country>	an, 1..2	E, 0..1	Land (nach zweistelligem ISO-Code)

5.1.5 LINE-ITEM

XML-Tag	Format	Typ	Beschreibung
<LINE-ITEM />	empty		Wird nicht verwendet und muss als leeres Tag mitgegeben werden.

5.1.6 SUMMARY

XML-Tag	Format	Typ	Beschreibung
<SUMMARY>	-		-
<INVOICE-AMOUNT>	-	A, 1	
<Amount>	n, 1..18	E, 1	Totalbetrag der Rechnung
<VAT-AMOUNT>	-	A, 1	
<Amount>	n, 1..18	E, 1	MWST-Totalbetrag
<DEPOSIT-AMOUNT>	-	A, 0..1	Wird für überrollende Rechnungen verwendet.
<Amount>	n, 1..18	E, 1	Betrag
<REFERENCE-DATE>	-	A, 1	Enthält die Rechnungsnummer und das Datum der Rechnung welche als erledigt markiert werden soll.
<Reference-No>	an, 1..35	E, 1	Enthält die Rechnungsnummer (IN-

			VOICE-REFERENCE)
<Date>	an, 1..35	E, 0..1	Datum der zu überrollenden Rechnung (siehe Kapitel 5.5.4)
<EXTENDED-AMOUNT>	-	A, 0..16	
Type	an, 1..3	Attr., 0..1	79 = Gesamtnettowert exkl. MWST
<Amount>	n..18	A, 1	Betrag
<TAX>	-	A, 0..n	Verwenden Sie pro Mehrwertsteuersatz ein eigenes Aggregat.
<TAX-BASIS>	-	A, 1	
<Amount>	an, 1..15	E, 1	Nettosumme des entsprechenden Mehrwertsteuersatzes
<Rate>	an, 1..17	E, 1	Mehrwertsteuersatz Wenn die Category E verwendet wird, muss das Feld freigelassen oder mit 0 gefüllt werden. Wenn die Kategorie S verwendet wird, muss der Satz 0 oder positiv sein.
Category	d	Attr., 0..1	Folgende Werte sind möglich: S = Standard-Steuersatz (Defaultwert) E = von der Steuer befreit
<Amount>	n, 1..18	E, 0..1	Geschuldeter Betrag des entsprechenden Mehrwertsteuersatzes. Der Betrag kann ausgelassen werden, wenn der Mehrwertsteuersatz 0 ist.
<PAYMENT-TERMS> Oder <PAY-INSTALMENTS-ONLY>	- -	A, 1 A, 1	Zahlungsinformation für normale Rechnungen oder Rechnungen mit Zahlungsvarianten Rechnungen mit Zahlungsplan eignen sich zur Abwicklung von Rechnungen mit wiederkehrenden Einzahlungsscheinen und unterschiedlichen Fälligkeiten. Beispielsweise Leasingverträgen, Mieten, Abzahlungsverträgen o.ä.
<Back-Pack-Container>	an	E, 0..1	Container für das in die XML-Datei integrierte PDF File.

Encode	d	Attr. 0..1	Folgende Werte sind möglich: Base64 = Base 64 codiert (Defaultwert) Hex = Hexadezimal codiert
--------	---	---------------	---

5.1.7 PAYMENT-TERMS

<PAYMENT-TERMS>	-	A, 1	
<BASIC>	-	A, 1	
Payment-Type	an, 1..3	Attr., 0..1	Definiert die Zahlungsart. Folgende Werte sind möglich: ESR = Einzahlungsschein mit Referenznummer (fixer Betrag) ESP = Einzahlungsschein mit Referenznummer (änderbarer Betrag) QR = QR-Rechnung NPY = keine Zahlung, für LSV-Rechnung und Avisierung verwenden.
Terms-Type	d	Attr., 0..1	Folgende Werte sind möglich: 1 = skontoberechtigt 5 = nicht skontoberechtigt (Defaultwert)
<TERMS>	-	A, 1	Zahlungskonditionen
<Payment-Period>	n, 1..3	E, 1	• Definiert die Anzahl Perioden des Zahlungsziels (z.B. 30)
<i>oder</i> <Date>	an, 1..35	E, 1	• oder Fälligkeitsdatum
Payment-Period Type	d	Attr., 0..1	Definiert den Typ der Zahlungsperiode. Folgende Werte sind möglich: CD = Kalendertage (Defaultwert) M = Monate D = Tage
Payment-Period On-Or-After	d	Attr., 0..1	Definiert, wann bezahlt werden soll. Folgende Werte sind möglich: 1 = Zahlung am gleichen Tag 3 = Zahlung nach Ablauf des definierten Zahlungsziels (Defaultwert)
Payment-Period Reference-Day	d	Attr., 0..1	Basisdatum für Berechnung des Zahlungsziels. Folgende Werte sind

			möglich: 5 = Rechnungsdatum (Defaultwert) 29 = Zustellungsdatum der Rechnung
<DISCOUNT>	-	A, 0..1	Skonto
Terms-Type	d	Attr., 0..1	22 = Skonto
<Discount-Percentage>	n, 1..10	E, 1	Skontosatz
<TERMS>	-	A, 1	Skontokonditionen
<Payment-Period>	n, 1..3	E, 1	<ul style="list-style-type: none"> Definiert die Anzahl Perioden des Zahlungsziels (z.B. 10)
<i>oder</i> <Date>	an, 1..35	E, 1	<ul style="list-style-type: none"> oder Fälligkeitsdatum
Payment-Period Type	d	Attr., 0..1	Zahlungsperiodentyp. Folgende Werte sind möglich: CD = Kalendertage (Defaultwert) M = Monate D = Tage
Payment-Period On-Or-After	d	Attr., 0..1	Definiert, wann bezahlt werden soll. Folgende Werte sind möglich: 1 = Zahlung am gleichen Tag 3 = Zahlung nach Ablauf des definierten Zahlungsziels (Defaultwert)
Payment-Period Reference-Day	d	Attr., 0..1	Basisdatum für Berechnung des Zahlungsziels. Folgende Werte sind möglich: 5 = Rechnungsdatum (Defaultwert) 29 = Zustellungsdatum der Rechnung
<INSTALMENT-GROUP>	-	A, 0..n	Wird bei Ratenrechnungen mit mehreren Zahlungsvarianten, welche einen Gesamtbetrag beinhalten, z.B. bei Steuerrechnungen, eingesetzt.
Reference	an	Attr., 1	Eindeutige Bezeichnung der Zahlungsvariante
DefaultFlag	n, 1	Attr., 1	Wenn gesetzt (1), dann wird diese Zahlungsvariante an Systeme weitergeleitet, die nicht mehrere Zahlungsvarianten unterstützen.

<Description>	an	E, 0..1	Beschreibung der Zahlungsvariante
<INSTALMENT>	-	A, 1..n	Wird bei Ratenrechnungen verwendet, um die Ratendetails anzugeben.
Reference	an	Attr., 1	Eindeutige Bezeichnung der Rate
<Description>	an	E, 0..1	Beschreibung der Rate
<Amount>	N, 1..18	E, 1	Ratenbetrag (siehe Kapitel 5.5.3)
<AmountIsEditable-Flag>	N, 1	E, 1	Wenn gesetzt (1), dann kann der Ratenbetrag bei der Zahlung angepasst werden.
<DueDate>	an..35	E, 1	Fälligkeitsdatum der Rate (siehe Kapitel 5.5.3)
<Doc-Reference>	an, 1..35	E, 1	Dieses Segment wird verwendet, wenn es sich um eine ESR-, QR- , IPI-Rechnung handelt oder eine Creditor Reference (SCOR) verwendet wird . Erwartet wird die ESR-, QR- , IPI-Referenznummer oder Creditor Reference . (siehe Kapitel 5.5.1)

5.1.8 PAY-INSTALMENTS-ONLY

<PAY-INSTALMENTS-ONLY>	-	A	Enthält die Informationen wenn Sie einen Zahlungsplan für z.B. Leasing- oder Mietrechnungen verwenden. .
HideTotalAmountFlag	n, 1	Attr., 0..1	Wenn gesetzt (1), dann wird der Totalbetrag dem Kunden nicht angezeigt.
<Description>	an	E, 0..1	Beschreibung des Zahlungsplans.
<INSTALMENT>	-	A, 1..n	Angaben zu den einzelnen Raten
Reference	an	Attr., 1	Eindeutige Bezeichnung der Rate
<Description>	an	E, 0..1	Beschreibung der Rate.
<Amount>	n, 1..18	E, 1	Ratenbetrag (siehe Kapitel 5.5.3)
<AmountIsEditable-Flag>	n, 1	E, 1	Wenn gesetzt (1), dann kann der Ratenbetrag bei der Zahlung angepasst werden.
<DueDate>	An, 1..35	E, 1	Fälligkeitsdatum der Rate (siehe Kapitel 5.5.3)
<Doc-Reference>	an, 1..35	E, 1	Dieses Segment wird verwendet, wenn es sich um eine ESR-, QR- oder IPI-Rechnung handelt oder eine Creditor Reference (SCOR) ver-

		wendet wird. Erwartet werden die ESR-, QR-, IPI-Referenznummer oder Creditor Reference (siehe Kapitel 5.5.1).
--	--	---

5.2 Bestätigungs- oder Fehlermeldungen

Das Paynet System liefert mit diesem Meldungstypen Informationen über Status und inhaltliche Fehler aus, die bei der Überprüfung einer eingelieferten Meldung aufgetreten sind.

Die Datei ist wie folgt strukturiert:

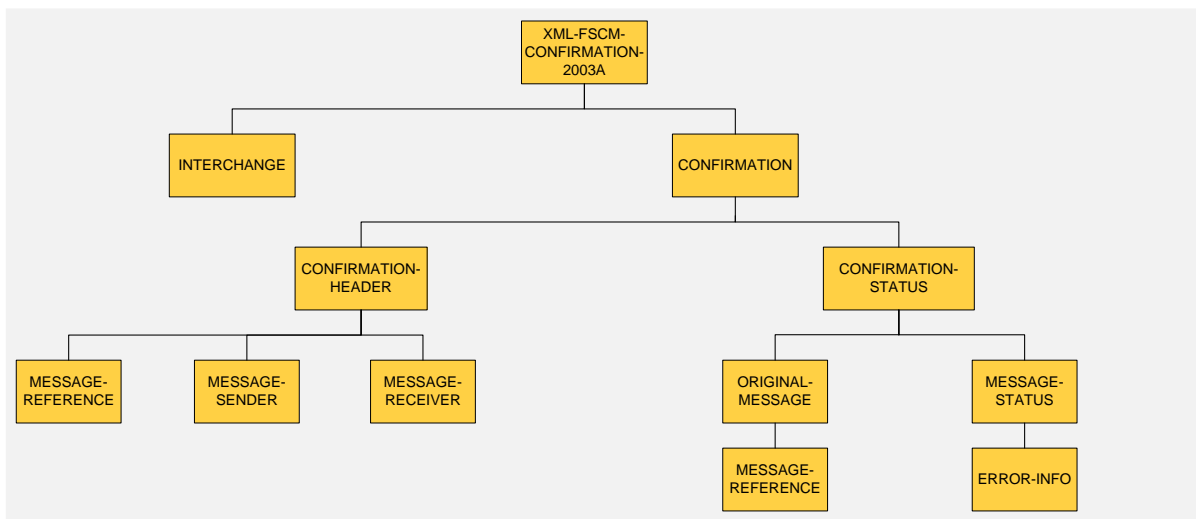


Abbildung 2: Struktur einer CONFIRMATION-Datei

5.2.1 XML-FSCM-CONFIRMATION-2003A

XML-Tag	Format	Typ	Beschreibung
<XML-FSCM-CONFIRMATION-2003A>	-		
<INTERCHANGE>	-	A, 1	
<CONFIRMATION>	-	A, 1..n	

5.2.2 INTERCHANGE

XML-Tag	Format	Typ	Beschreibung
<INTERCHANGE>	-		
<IC-SENDER>	-	A, 1	
<Pid>	n17	E, 1	PID des Paynet-Systems: 41010106799303734
<IC-RECEIVER>	-	A, 1	
<Pid>	n17	E, 1	Ihre PID

<IC-Ref>	an, 1..14	E, 1	Definition siehe Kapitel 5.5.1.

5.2.3 CONFIRMATION

XML-Tag	Format	Typ	Beschreibung
<CONFIRMATION>	-		
<CONFIRMATION-HEADER>	-	A, 1	Information über den Versand der Meldung (Sender, Empfänger, etc.)
<MESSAGE-REFERENCE>	-	A, 1	Meldungsreferenz
<REFERENCE-DATE>	-	A, 1	
<Reference-No>	an, 1..35	E, 1	Referenznummer der Rückmeldung, wird vom Paynet System vergeben
<MESSAGE-SENDER>	-	A, 1	Definiert den Sender der Meldung eindeutig
<PARTY-ID>	-	A, 1	
<Pid>	n17	E, 1	PID des Paynet Systems: 41010106799303734
<MESSAGE-RECEIVER>	-	A, 1	Definiert den Empfänger der Meldung eindeutig
<PARTY-ID>	-	A, 1	
<Pid>	n17	E, 1	Ihre PID
<CONFIRMATION-STATUS>	-	A, 1	
<ORIGINAL-MESSAGE>	-	A, 1	
<IC-Ref>	an, 1..14	E, 1	Referenz der Originaldatei, auf die sich die CONFIRMATION bezieht
<MESSAGE-REFERENCE>	-	A, 1	Meldungsreferenz
<REFERENCE-DATE>	-	A, 1	
<Reference-No>	an, 1..35	E, 1	Referenznummer der Originalmeldung Achtung: verwendet wird die Referenz aus dem Aggregat MESSAGE REFERENCE und nicht die INVOICE REFERENCE.
<MESSAGE-STATUS>	-	A, 1	Wenn im Status-Code OK gemeldet wird, folgen keine weiteren Informationen. Bei Status NOK oder WRN wird ERROR-INFO geliefert

Status-Code	d	Attr., 1	Folgende Werte sind möglich: OK = In Ordnung NOK = Fehlerhaft WRN = Warnung
<ERROR-INFO>	-	A, 0..1	
<Error-Code>	an, 1..70	E, 1	Fehlercode (Fehlercodeliste siehe Kapitel 6 Fehler! Verweisquelle konnte nicht gefunden werden.).
Generator	d	Attr., 0..1	Folgende Werte sind möglich: Application = Inhaltliche Fehler Parser = Syntaxfehler
<Error-Text>	an, 1..70	E, 0..1	Fehlertext
<POSITION>	-	A, 0..1	
<Path> <i>oder</i> <COORDINATES>	an	E, 0..1 A, 0..1	<ul style="list-style-type: none"> • Der Pfad zeigt an, wo sich der Fehler befindet: Aggregat > Aggregat > > Element • COORDINATES-Aggregat, Beschreibung siehe folgende Zeilen
<Char-offset>	n	E, 1	Kennzeichnet die Anzahl der Zeichen von 0 bis zu der Stelle, an der sich der Fehler befindet.
<TEXTPOS>	-	A, 1	
<Col>	n	E, 1	Kennzeichnet, in welcher Spalte sich der Fehler befindet.
<Row>	n	E, 1	Kennzeichnet, in welcher Zeile sich der Fehler befindet.

5.3 Syntaxfehler-Meldungen

Das Paynet System gibt mit diesem Meldungstypen Informationen über syntaktische Fehler aus, die bei der Überprüfung einer eingelieferten Datei aufgetreten sind.

Die Datei ist wie folgt strukturiert:

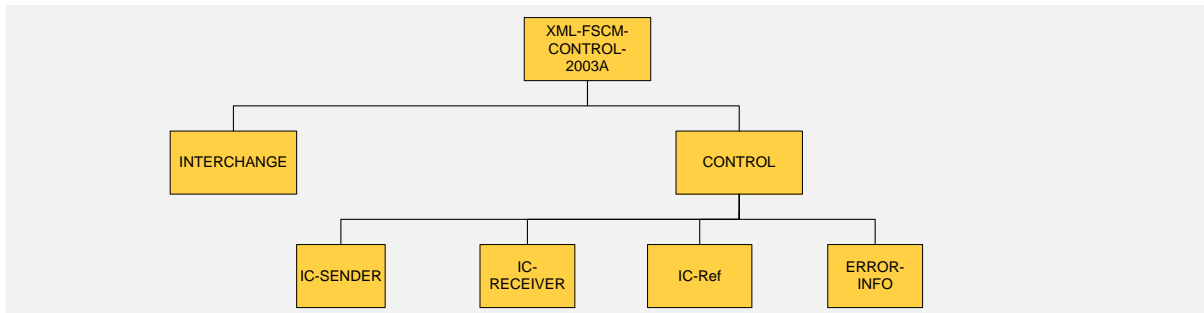


Abbildung 3: Struktur einer CONTRL-Datei

5.3.1 XML-FSCM-CONTROL-2003A

XML-Tag	Format	Typ	Beschreibung
<XML-FSCM-CONTRL-2003A>	-		
<INTERCHANGE>	-	A, 1	
<CONTRL>	-	A, 1	

5.3.2 INTERCHANGE

XML-Tag	Format	Typ	Beschreibung
<INTERCHANGE>	-		
<IC-SENDER>	-	A, 1	
<Pid>	n17	E, 1	PID des Paynet Systems: 41010106799303734
<IC-RECEIVER>	-	A, 1	
<Pid>	n17	E, 1	Ihre PID
<IC-Ref>	an, 1..14	E, 1	Definition siehe Kapitel 5.5.1.

5.3.3 CONTRL

XML-Tag	Format	Typ	Beschreibung
<CONTRL>	-		
Action-Code	d	Attr., 1	Folgende Werte sind möglich: OK = In Ordnung NOK = Fehlerhaft

<IC-SENDER>	-	A, 1	
<Pid>	n17	E, 1	Ihre PID. Sollte das Paynet System aufgrund des Fehlers nicht erkennen, dass die Meldung von Ihnen stammt, ist das Feld leer.
<IC-RECEIVER>	-	A, 1	
<Pid>	n17	E, 1	PID des Paynet Systems: 41010106799303734
<IC-Ref>	an, 1..14	E, 1	Referenz der Originaldatei. Sollte das Paynet System aufgrund des Fehlers nicht erkennen, dass die Meldung von Ihnen stammt, ist das Feld leer.
<ERROR-INFO>	-	A, 1	
<Error-Code>	an, 1..70	E, 1	Fehlercode (Fehlercodeliste siehe Kapitel 6).
Generator	d	Attr., 0..1	Folgende Werte sind möglich: Application = Inhaltliche Fehler Parser = Syntaxfehler
<Error-Text>	an, 1..70	E, 0..1	Fehlertext
<POSITION>	-	A, 1	
<Path> <i>oder</i> <COORDINATES>	an	E, 0 1 A, 0..1	<ul style="list-style-type: none"> • Der Pfad zeigt an, wo sich der Fehler befindet: Aggregat > Aggregat > > Element • COORDINATES-Aggregat, Beschreibung siehe folgende Zeilen
<Char-offset>	n	E, 1	Kennzeichnet die Anzahl der Zeichen von 0 bis zu der Stelle, an der sich der Fehler befindet.
<TEXTPOS>	-	A, 1	
<Col>	n	E, 1	Kennzeichnet, in welcher Spalte sich der Fehler befindet.
<Row>	n	E, 1	Kennzeichnet, in welcher Zeile sich der Fehler befindet.

5.4 Abgelehnte Rechnung

Meldung des Paynet Systems, wenn Ihr Rechnungsempfänger im E-Banking eine Rechnung ablehnt. Ihr Kunde kann im E-Banking keine Begründung für die Ablehnung bekanntgeben. Das Aggregat <REJECTION-INFO> bleibt deshalb leer.

Die Datei ist wie folgt aufgebaut:

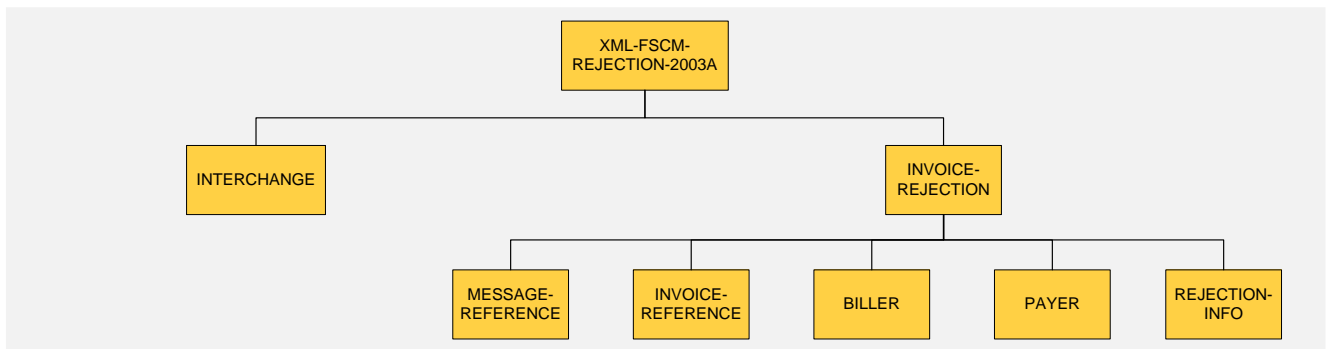


Abbildung 4: Struktur einer REJECTION-Datei

5.4.1 XML-FSCM-REJECTION-2003A

XML-Tag	Format	Typ	Beschreibung
<XML-FSCM-REJECTION-2003A>	-		
<INTERCHANGE>	-	A, 1	
<INVOICE-REJECTION>	-	A, 1	

5.4.2 INTERCHANGE

XML-Tag	Format	Typ	Beschreibung
<INTERCHANGE>	-		
<IC-SENDER>	-	A, 1	
<Pid>	n17	E, 1	PID des Paynet Systems: 41010106799303734
<IC-RECEIVER>	-	A, 1	
<Pid>	n17	E, 1	Ihre PID
<IC-Ref>	an, 1..14	E, 1	Definition siehe Kapitel 5.5.1.

5.4.3 INVOICE-REJECTION

XML-Tag	Format	Typ	Beschreibung
<INVOICE-REJECTION>	-		
<MESSAGE-REFERENCE>	-	A, 1	
<REFERENCE-DATE>	-	A, 1	
<Reference-No>	an, 1..35	E, 1	Referenznummer der Rückmeldung, wird vom Paynet System vergeben.
<Date>	an, 1..35	E, 0..1	Definition siehe Kapitel 5.5.4.
<INVOICE-REFERENCE>	-	A, 1	
<REFERENCE-DATE>	-	A, 1	
<Reference-No>	an, 1..35	E, 1	Originalrechnungsnummer, auf welche sich die Ablehnung bezieht.
<Date>	an, 1..35	E, 0..1	Datum der Originalrechnung, (siehe Kapitel 5.5.4)
<BILLER>	-	A, 1	
<PARTY-ID>	-	A,1	
<Pid>	n17	E, 1	Ihre PID
<PAYER>	-	A, 1	
<PARTY-ID>	-	A, 1	
<Pid>	n17	E, 1	PID Ihres Rechnungsempfängers
<NAME-ADDRESS>	-	A, 1	Name und Adresse Ihres Rechnungsempfängers
Format	an, 1..3	Attr., 0..1	Definiert, ob es sich bei dem Rechnungsempfänger um eine Firma oder eine Privatperson handelt. Folgende Werte sind möglich: COM = Company PRV = Private 1 = kennzeichnet folgenden Aufbau der Namensfelder: Name 1 = Familienname Name 2 = Vorname oder Initialen Name 3 = Vorname oder Initialen

			Name 4 = Mädchenname Name 5 = Titel
<NAME>	-	A, 1	
<Line-35>	an, 1..35	E, 1..5	Definition siehe Kapitel 5.5.4.
<STREET>	-	A, 0..1	
<Line-35>	an, 1..35	E, 1..3	Definition siehe Kapitel 5.5.4.
<City>	an, 1..35	E, 1	Stadt
<State>	an, 1..9	E, 0..1	Kanton
<Zip>	an, 1..9	E, 1	Postleitzahl
<Country>	an, 1..3	E, 0..1	Land (nach zweistelligem ISO-Code)
<REJECTION-INFO>		A, 0..1	
<Rejection-Code>	an, 1..12	E, 0..1	Inhalt wird nicht geliefert
<Rejection-Text>	an, 1..350	E, 0..1	Inhalt wird nicht geliefert

5.5 Mehrfach vorkommende XML-Elemente und Attribute

Der Einfachheit halber werden im Folgenden diejenigen Elemente und Attribute beschrieben, welche in verschiedenen Dateitypen wiederholt vorkommen.

5.5.1 Referenzen

XML-Tag	Format	Typ	Beschreibung
<Reference-No>	an, 1..35	E	Referenznummer
<Pid>	n17	E	PID
<IC-Ref>	an, 1..14	E	Eindeutige Referenz des Interchange
<Doc-Reference>	an, 1..35	E	Dieses Segment wird verwendet, wenn es sich um eine ESR-, QR- oder IPI-Rechnung handelt oder eine Creditor Reference (SCOR) verwendet wird. Erwartet werden die ESR-, QR-, IPI-Referenznummer oder Creditor Reference.
Type	d	Attr.	Definiert die Art des Referenztyps . Folgende Werte sind möglich. ESR-NEU = Einzahlungsschein mit Referenznummer neu (Default-

			wert) ESR-ALT = Einzahlungsschein mit Referenznummer alt QRR = QR-Rechnung mit QR-Referenz (muss bei Verwendung einer QR-IBAN den Code QRR enthalten) SCOR = Creditor Reference (ISO 11649) IPI = IPI Beleg (internationaler Einzahlungsschein)
--	--	--	---

5.5.2 Fehler

XML-Tag	Format	Typ	Beschreibung
<Error-Position>	an, 1..70	E	Position innerhalb der Meldung

5.5.3 Payment

XML-Tag	Format	Typ	Beschreibung
<Tax-No>	an, 1..35	E	MWST-Nummer oder Unternehmens-Identifikationsnummer (UID)
<Amount>	n, 1..18	E	Betragsfeld
Currency	an, 1..3	Attr.	Definiert die Wahrung des Betrags. Die Wahrung wird in dem dreistelligen Wahrungscode nach ISO 4217 angegeben. Der Defaultwert ist CHF.
<Rate>	n, 1..17	E	Wenn die Kategorie E verwendet wird, muss das Feld freigelassen oder mit 0 gefüllt werden. Wenn die Kategorie S verwendet wird, muss der Satz 0 oder positiv sein.
Category	d	Attr.	Folgende Werte sind moglich: S = Standard-Steuersatz (Defaultwert) E = von der Steuer befreit A = gemischter Steuersatz. Rate muss pro Satz deklariert werden.

5.5.4 Andere

XML-Tag	Format	Typ	Beschreibung
<Date>	an, 1..35	E	Datumselement
Format	d	Attr.	<p>Kennzeichnet das Datumsformat. Folgende Formate können verwendet werden:</p> <p>CCYMMDD = (Defaultwert) CCYMMDDHHMM CCYMMDDHHMMSS Range = Datumsbereich (z. B.: CCYMMDD-CCYMMDD)</p> <p>CC = kennzeichnet das Jahrhundert YY = kennzeichnet das Jahr MM = kennzeichnet den Monat DD = kennzeichnet den Tag HH = kennzeichnet die Stunde MM = kennzeichnet die Minute SS = kennzeichnet die Sekunde</p>
<Line-17>	an, 1..17	E	Textelement für freien Text mit einer maximalen Länge von 17 Zeichen.
<Line-35>	an, 1..35	E	<p>Textelement für freien Text mit einer maximalen Länge von 35 Zeichen.</p> <p>Bei Adressen muss die erste Zeile angegeben werden, die folgenden sind optional.</p>
<Line-70>	an, 1..70	E	Textelement für freien Text mit einer maximalen Länge von 70 Zeichen.

6 Fehlercodes

In der Spalte Kategorie steht ERR für einen Fehler und WRN für eine Warnung.

Fehlerhafte Meldungen werden nicht verarbeitet, während Meldungen, die eine Warnung erzeugen, trotzdem verarbeitet werden.

Fehlercode	Kategorie	Fehlertext	Bemerkung
002	ERR	Syntaxversion oder -ebene nicht unterstützt	
007	ERR	Empfänger-ID ungültig	PID des Meldungsempfängers (Paynet System oder Ihr Rechnungsempfänger) ist ungültig.
012	ERR	Ungültiger Wert	
013	ERR	Fehlt	
014	WRN	Wert an dieser Position nicht unterstützt	
015	ERR	Nicht unterstützt an dieser Position	
016	ERR	Zu viele Bestandteile	
017	ERR	Keine Vereinbarung	
018	ERR	Nicht spezifizierter Fehler	
019	ERR	Ungültige Dezimalschreibung	
020	ERR	Zeichen ungültig als Service-Zeichen	
021	ERR	Ungültige(s) Zeichen	
022	ERR	Ungültige(s) Service-Zeichen	
023	ERR	Absender unbekannt	
024	ERR	Zu alt	
025	ERR	Test-Kennzeichen nicht unterstützt	
026	ERR	Duplikat gefunden	
027	ERR	Sicherheitsfunktion nicht unterstützt	

Fehlercode	Kategorie	Fehlertext	Bemerkung
028	ERR	Referenzen stimmen nicht überein	
029	ERR	Kontrollzähler entspricht nicht der Anzahl empfangener Fälle	
030	ERR	Nachrichtengruppen und Nachrichten gemischt	
031	ERR	Mehr als eine Nachrichtenart in der Gruppe	
032	ERR	Tiefere Ebene leer	
033	ERR	Ungültiges Auftreten ausserhalb einer Nachricht oder Nachrichtengruppe	
034	ERR	Verschachtelungsanzeiger nicht erlaubt	
035	ERR	Zu viele Segmentwiederholungen	
036	ERR	Zu viele Segmentgruppenwiederholungen	
037	ERR	Ungültige Zeichenart	
038	ERR	Fehlende Ziffer vor dem Dezimalzeichen	
039	ERR	Datenelement zu lang	
040	ERR	Datenelement zu kurz	
041	ERR	Permanenter Fehler im Kommunikationsnetzwerk	
042	ERR	Zeitweiliger Fehler im Kommunikationsnetzwerk	
043	ERR	Unbekannter Empfänger der Übertragungsdatei	
050	ERR	Fehler beim Parsen der XML-Meldung	Ihre Meldung enthält einen Syntaxfehler.
051	WRN	Warnung beim Parsen der XML-Meldung	
101	ERR	Codewert ungültig	

Fehlercode	Kategorie	Fehlertext	Bemerkung
102	ERR	Datum/Zeit nicht korrekt/aktuell	
103	ERR	Ungültig aufgrund Stammdateneintrag	Ihre Angaben entsprechen nicht den Stammdaten, welche im Paynet-System hinterlegt sind.
104	ERR	Referenzierte Meldung nicht vorhanden	
105	ERR	Muss pro Sender eindeutig sein	
301	WRN	Zweites Original, erstes wurde bereits verarbeitet	Wenn Sie ein Duplikatflag mitliefern, erhalten Sie einen Fehlercode 305.
302	ERR	Kundennummer für Sender	
303	ERR	NOVA-Buchungsschlüssel	
304	ERR	Einlieferstelle ist nicht autorisiert oder Signatur fehlt	Ihre Berechtigung erlaubt Ihnen nicht, diese Meldung einzuliefern.
305	WRN	Duplikat auf Original, Meldungsfluss bereits verarbeitet	
306	ERR	FII_ZE muss als BIC mit Biller-Konto-Nr. vorhanden sein	Der BIC (Bank Identifier Code) Ihres Finanzinstituts fehlt.
307	ERR	Storno wurde ohne	
309	ERR	Meldung zu diesem Meldungsfluss schon korrekt verarbeitet	
310	ERR	Einlieferfehler auf dem Consolidator	
311	ERR	Information erforderlich, ob Rechnung oder Gutschrift	
312	ERR	Anzahl fehlender Kopien	
313	ERR	Erstellungs- oder Vorbereitungsdatum muss verfügbar sein	
314	ERR	Gesamtbetrag fehlt	
315	ERR	Thin Invoice kann nicht gedruckt werden	

Fehlercode	Kategorie	Fehlertext	Bemerkung
316	ERR	Cons PGR fehlt	
317	ERR	Meldungserstellungsdatum fehlt	
318	ERR	Rechnungsdatum fehlt	
319	ERR	Lieferdatum / Abrechnungsperiode fehlt	
320	ERR	Mindestens ein Brutto- bzw. Nettobetrag muss vorhanden sein.	
324	ERR	Nur eine I-Ref pro Mahnung wird unterstützt	I-Ref meint Meldungsreferenz, worauf sich Ihre Mahnung bezieht.
325	ERR	Weder in Meldung noch in Stammdaten vorhanden	
326	ERR	Biller fehlt	Ihre Angaben fehlen.
327	ERR	Fehlendes Finanzinstitut des Billers	Ihre Bankangaben fehlen.
328	WRN	Negativer Totalbetrag eingeliefert	
329	ERR	Customer fehlt	Die Angaben zu Ihrem Rechnungsempfänger fehlen.
330	ERR	ID und Name des Customers fehlen	PID und Name Ihres Rechnungsempfängers fehlen.
331	ERR	Empfänger unterstützt keinen	
332	ERR	Name und ID des Lieferorts fehlen	
333	ERR	Zahlungsbedingung muss angegeben werden	
334	ERR	Zahlungsfrist oder Fälligkeitsdatum angeben	
335	ERR	Für Zahlungsbedingung nur normal oder ohne Rabatt zulässig	

Fehlercode	Kategorie	Fehlertext	Bemerkung
336	ERR	Zu viele Raten pro	
337	ERR	Fälligkeitsdatum zu weit in der	
338	ERR	Mindestens ein Ratenbetrag	
339	ERR	Der Rechnungsbetrag darf nicht	
340	ERR	Die Konversion von 2013A nach	
341	ERR	Prüfsumme fehlt	
342	ERR	Gesamtbetrag fehlt	
343	ERR	Mehrwertsteuersatz fehlt	
344	ERR	Mehrwertsteuerbetrag fehlt	
345	ERR	Wenn steuerfrei leer oder 0, sonst >0	
346	ERR	Positionszeilen fehlen	
347	ERR	Fälligkeitsdatum zu weit in der	
348	WRN	Duplikat auf Org./Dup., Mel- dungsfluss bereits verarbeitet	
349	WRN	Forderung schon storniert	
350	ERR	Meldungssender und/oder -empfänger muss vorhanden sein	
351	ERR	Fehlende Msg-Ref	
352	ERR	Datum der referenzierten Mel- dung fehlt	
353	ERR	Sequenznummer fehlt	
354	ERR	Meldungsstatus fehlt	
355	ERR	Biller, Customer oder Finanzin- stitut müssen angegeben werden	
356	ERR	Entweder Rabatt- oder Voraus- zahlungsbedingungen	
357	ERR	Bei Mahnung muss Original I- Ref angegeben werden	I-Ref bezieht sich auf die Referenz der Originalrech- nung

Fehlercode	Kategorie	Fehlertext	Bemerkung
358	WRN	Rechnungsstellungsdatum muss >= heute sein	
359	ERR	Meldung bezieht sich auf einen fehlerhaften Geschäftsfall	
360	ERR	Ident. des Begünstigten durch Adresse oder Kontoinhaber	
361	ERR	Ident. des Customers durch Adresse oder Kontoinhaber	
362	ERR	Buchungs- / Ausführungsdatum fehlt	
363	ERR	Valutadatum fehlt	
365	ERR	Buchungsbetrag fehlt	
367	ERR	Freitext und Dokumentationsinformation vorhanden	
368	ERR	Begünstigter fehlt	
370	ERR	Auftraggeber fehlt	
371	ERR	Auftraggeberbank fehlt	
372	ERR	Begünstigtenbank fehlt	
373	ERR	Ausführungsdatum fehlt	
375	ERR	I-Ref oder Trx-Ref fehlt	
376	ERR	Entweder Skontozahlungsfrist oder Fälligkeitsdatum angeben	
378	ERR	Skontoprozentsatz fehlt	
379	ERR	Verzugszinssatz fehlt	
380	WRN	Spesendetails dürfen nur einmal vorkommen	
381	ERR	Trx-Ref darf nur einmal vorkommen	
382	ERR	I-Ref darf nur einmal vorkommen	
384	ERR	Gesamtspesenbetrag fehlt	
385	ERR	Spesendetails fehlen	
386	ERR	Spesenzuweisung fehlt	

Fehlercode	Kategorie	Fehlertext	Bemerkung
387	ERR	Lieferbedingungen müssen als Code oder Text angegeben werden	
389	ERR	Zahlungsempfänger muss identifiziert werden	
390	ERR	Prozentsatz und/oder Rabatt- oder Zuschlagsbetrag angeben	
392	ERR	Meldungssender muss angegeben werden	
400	ERR	Strukturierte und unstrukturierte Adresse vorhanden	
402	ERR	FTX-PMD oder DOC muss vorhanden sein	
403	ERR	DOC-1001 oder DOC-1000 muss vorhanden sein	
404	ERR	Die Verifikation der signierten Rechnung schlug fehl	
405	ERR	Rechnung kann nicht mehr storniert werden	
407	WRN	Ausführungsdatum muss >= heute sein	
409	ERR	Gesamtvergütungsbetrag ist fehlerhaft	
410	ERR	Nationale oder internationale ID muss vorhanden sein	
411	ERR	Muss mit ZE_EinzFord übereinstimmen	
412	ERR	Vergütungsbetrag muss > 0 sein	
413	ERR	Muss mit B-Level übereinstimmen	
415	ERR	Cust Trx-Ref fehlt	
416	ERR	Msg-Ref der referenzierten Meldung fehlt	

Fehlercode	Kategorie	Fehlertext	Bemerkung
417	ERR	Msg-Ref der vorangegangenen Meldung fehlt	Bezieht sich auf Akonto-, Voraus- oder Teilzahlungen
419	WRN	Fehlender Steuerbetrag in nationaler Währung	
421	ERR	PDF-Datei fehlt	
422	ERR	Identifikationsdetails des Customers fehlen	
423	ERR	Identifikationsdetails des Begünstigten fehlen	
426	ERR	DOC-1131/-3055 nur in Zusammenhang mit DOC-1001 erlaubt	
429	ERR	Fehlendes FTX-PMD oder DOC mit Cons PGR	
434	ERR	PID und strukturierte Adresse müssen vorhanden sein	
436	ERR	Billername in der Rechnung passt nicht zu Stammdaten	Ihr Firmenname auf der Rechnung stimmt nicht mit den im Paynet hinterlegten Stammdaten überein.
437	ERR	Strukturierte Adresse fehlt	
438	ERR	I-Ref oder Trx-Ref darf nur in einem DOC vorhanden sein	
439	ERR	Customer-Adresse in der Rechnung passt nicht zu Stammdaten	
440	ERR	Nachrichtenempfänger fehlt	
441	ERR	Aussteller oder Empfänger der Rechnung fehlt	
444	ERR	Referenzierte Meldung keine elektronische Zahlung	
447	ERR	Lieferdatum nicht bestimmbar	
448	ERR	Unzulässig aufgrund Geschäftsfallstatus	
449	ERR	Fehlende Cust PGR	

Fehlercode	Kategorie	Fehlertext	Bemerkung
451	ERR	Trx-Ref muss für den Biller eindeutig sein	
452	ERR	Fehlende Trx-Ref	
453	WRN	PDF-File noch nicht erhalten	
454	ERR	PDF-Datei passt nicht zur Rechnung	
474	ERR	Muss numerisch sein	
501	ERR	Customer-Konto ungültig	
502	ERR	Customer-Konto existiert nicht	
503	ERR	Customer-Konto gesperrt	
504	ERR	Customer-Konto für diese Vorgangsart gesperrt	
505	ERR	Keine Deckung vorhanden auf Customer-Konto	
506	ERR	Customer-Konto aufgehoben	
507	ERR	Biller-Konto ungültig	
508	ERR	Biller-Konto existiert nicht	
509	ERR	Biller-Konto für diese Vorgangsart gesperrt	
510	ERR	Biller-Konto aufgehoben	
511	ERR	PID des Customers existiert nicht	Die von Ihnen angegebene PID Ihres Rechnungsempfängers existiert nicht.
521	ERR	Customer nicht ermächtigt für Customer-Konto	
522	ERR	Mangelnde Bonität des Customers	
523	ERR	Customer-Konto aufgehoben/ unbekannt	
525	ERR	Biller-Konto aufgehoben/ unbekannt	
528	ERR	Abgelehnt durch Finanzinstitut	

SIX Paynet AG

Hardturmstrasse 201

Postfach

8021 Zürich

www.six-group.com/paynet

T + 41 58 399 9577

paynet-support@six-group.com